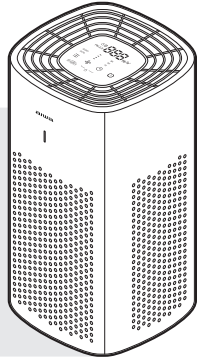


aiwa

JAPANESE ENGINEERING SINCE 1951

PA-200



- USER MANUAL **EN**
- MANUAL DE USUARIO **ES**
- MODE D'EMPLOI **FR**
- BEDIENUNG-SANLEITUNG **DE**
- MANUALE DELL'UTENTE **IT**
- +16**

AIR PURIFIER

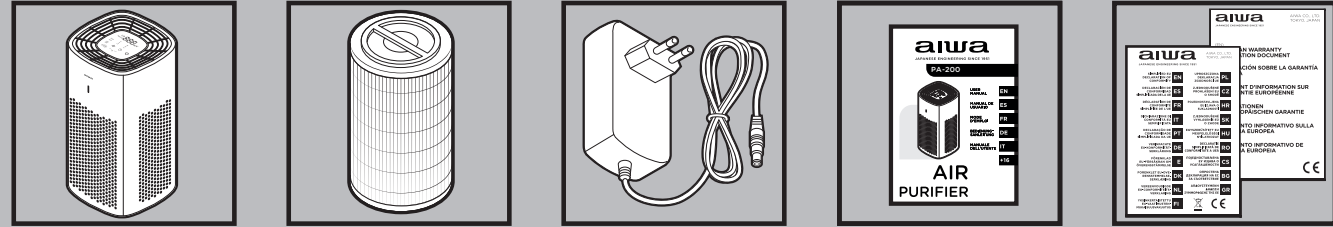
aiwa

JAPANESE ENGINEERING SINCE 1951

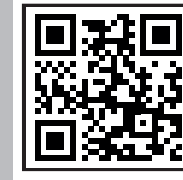
Follow us! aiwaEU

www.eu-aiwa.com

01. WHAT'S IN THE BOX?

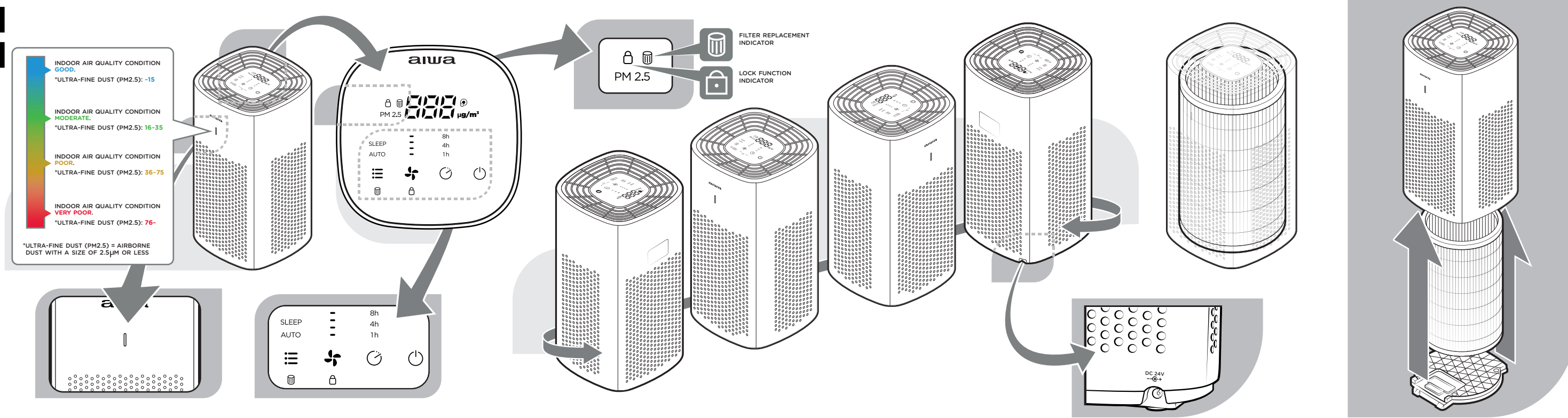


+ aiwa



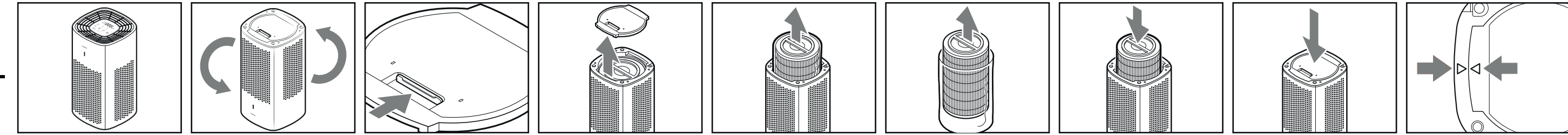
www.eu-aiwa.com

02. OVERALL VIEW

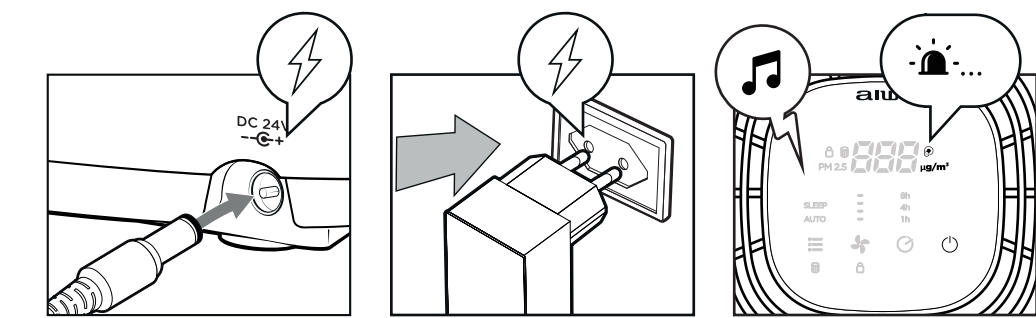


AIWA CO., LTD.
Kita-Ku
TOKYO 115-0045, JAPAN

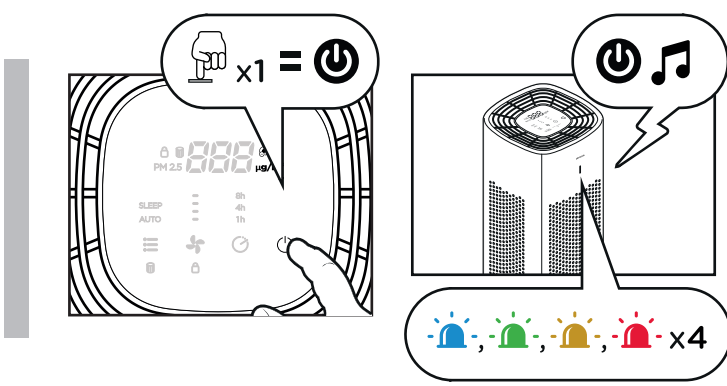
03. INSTALL THE AIR CLEANING FILTER



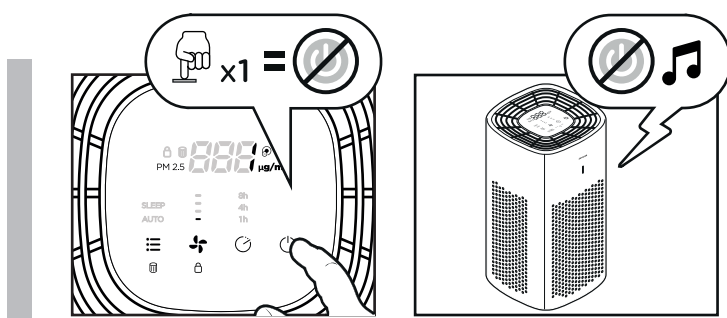
04. CONNECTION TO THE MAINS



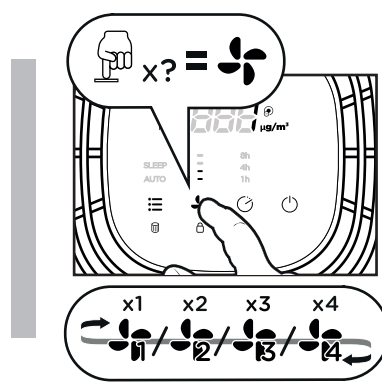
05. POWER ON



06. POWER OFF



07. FAN SPEED

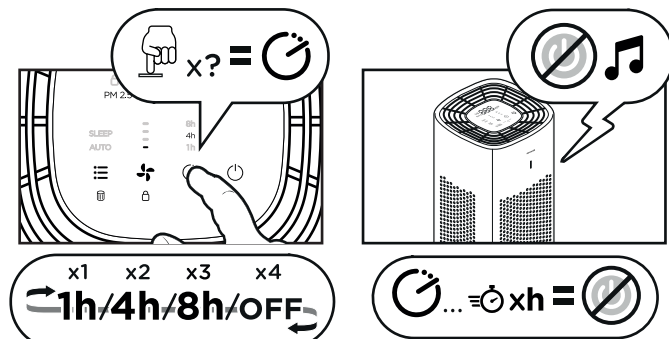


©AIWA EUROPE S.L. All Rights Reserved. Printed in P.R.C. DA03B0315V1

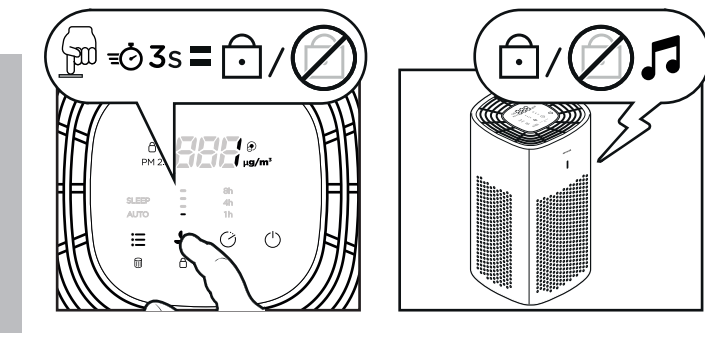
PA-200

- 99% FILTRATION
- 99% VIRUSES & BACTERIA
- 4-SPEED FAN
- AUTO OFF TIMER
- ULTRA QUIET
- EASY TO USE
- REPLACEABLE FILTER
- AIR QUALITY INDICATOR

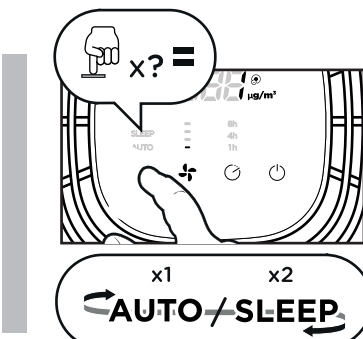
08. TIMER FUNCTION



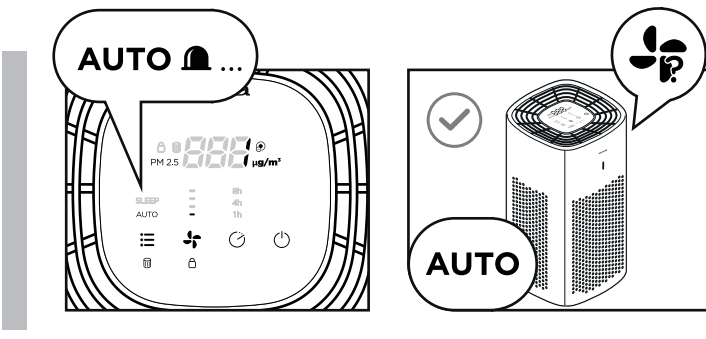
09. LOCK & UNLOCK FUNCTION



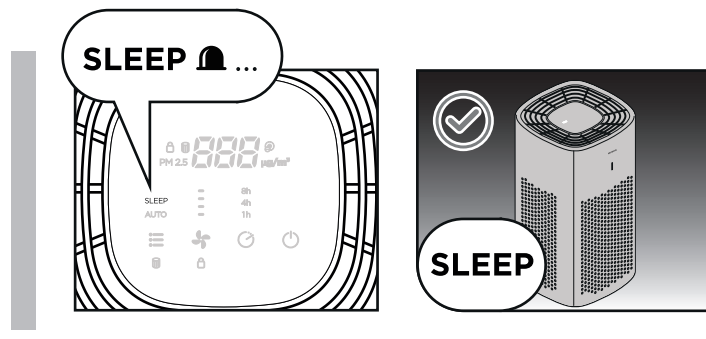
10. MODE



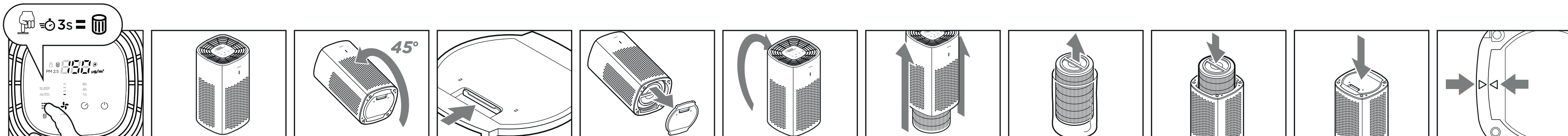
11. AUTOMATIC MODE



12. NIGHT MODE (SLEEP)



13. REPLACE THE AIR CLEANING FILTER * AFTER REPLACING THE AIR CLEANING FILTER, PRESS THE MODE BUTTON FOR 3 SECONDS AGAIN IN ORDER TO RESET THE FILTER REPLACEMENT INDICATOR.



14. HOW TO CLEAN: THE LENS / THE UNIT / THE DUST SENSOR / THE FILTER



ES- 01.¿Qué hay en la caja? **02.**Vista general. Estado de la calidad del aire: Buena (-15) / Moderada (16-35) / Mala (36-75) / Muy mala (76-). Polvo ultrafino (PM2,5): Polvo en el aire con un tamaño de 2,5µm o menos. Indicadores de sustitución del filtro y función de bloqueo. **03.**Instalación del filtro de limpieza de aire. **04.**Alimentación. **05.**Encender. **06.**Apagar. **07.**Velocidad del ventilador. **08.**Temporizador. **09.**Función de bloqueo / desbloqueo. **10.**Cambiar modo. **11.**Modo automático. **12.**Modo noche. **13.**Sustituir el filtro de limpieza de aire. *Tras sustituir el filtro, pulse el botón de modo durante 3 segundos para reiniciar el indicador de sustitución del filtro. **14.**Limpieza de la lente (cada 2-4 semanas) / la unidad (cada 2-4 semanas) / el sensor de polvo (cada 4 semanas) / el filtro (cada 2-4 semanas).

FR- 01.Qu'y a-t-il dans la boîte? **02.**Vue d'ensemble. Qualité de l'air intérieur: bonne (-15) / modérée (16-35) / mauvaise (36-75) / très mauvaise (76-). Poussière ultrafine (PM2,5) = Poussière dans l'air d'une taille inférieure ou égale à 2,5µm. Indicateurs de remplacement des filtres et fonction de verrouillage. **03.**Installer le filtre de purification de l'air. **04.**Connexion au réseau. **05.**Allumer. **06.**Eteindre. **07.**Vitesse du ventilateur. **08.**Timer. **09.**Fonction de verrouillage et de déverrouillage. **10.**Changement de mode. **11.**Mode automatique. **12.**Mode nuit. **13.**Remplacez le filtre de purification de l'air. *Après avoir remplacé le filtre, appuyez sur le bouton mode pendant 3 secondes pour réinitialiser l'indicateur de remplacement du filtre. **14.**Nettoyage des lentilles (toutes les 2-4 semaines) / Nettoyage de l'appareil (toutes les 2-4 semaines) / Nettoyage du capteur de poussière (toutes les 4 semaines) / Nettoyage du filtre (toutes les 2-4 semaines).

IT- 01.Cosa c'è nella scatola? **02.**Visione d'insieme. Stato della qualità dell'aria interna: Buono (-15) / Moderato (16-35) / Scarso (36-75) / Molto Scarso (76-). Polvere ultrafine (PM2,5): Polvere nell'aria con una dimensione di 2,5µm o meno. Indicatori di sostituzione del filtro e funzione di blocco. **03.**Installazione del filtro di pulizia dell'aria. **04.**Collegamento alla rete. **05.**Accendere. **06.**Spegnere. **07.**Velocità del ventilatore. **08.**Timer. **09.**Funzione di blocco e sblocco. **10.**Cambio di modalità. **11.**Modalità automatica. **12.**Modalità notturna. **13.**Sostituire il filtro di pulizia dell'aria. *Dopo aver sostituito il filtro, premere il pulsante di modalità per 3 secondi per resettare l'indicatore di sostituzione del filtro. **14.**Pulizia dell'obiettivo (ogni 2-4 settimane) / Pulizia dell'unità (ogni 2-4 settimane) / Pulizia del sensore di polvere (ogni 4 settimane) / Pulizia del filtro (ogni 2-4 settimane).

PT- 01.O que há na caixa? **02.**Visão geral. Qualidade do ar interior: Boa (-15) / Moderada (16-35) / Pobre (36-75) / Muito pobre (76-). Pó ultra-fino (PM2,5): Pó no ar com um tamanho de 2,5µm ou menos. Indicadores de substituição de filtros e função de bloqueio. **03.**Instalação do filtro de limpeza do ar. **04.**Ligação à rede. **05.**Ligar. **06.**Desligar. **07.**Velocidade do ventilador. **08.**Temporizador. **09.**Função de bloqueio e desbloqueio. **10.**Mudança de modo. **11.**Modo automático. **12.**Modo nocturno. **13.**Substituir o filtro de limpeza do ar. *Após substituir o filtro, premir o botão mode durante 3 segundos para repor o indicador de substituição do filtro. **14.**Limpeza da lente (cada 2-4 semanas) / Limpeza da unidade (cada 2-4 semanas) / Limpeza do sensor de pó (cada 4 semanas) / Limpeza do filtro (cada 2-4 semanas).

DE- 01.Was ist in der Box? **02.**Allgemeine Ansicht. Status der Innenraumluftqualität: Gut (-15) / Mäßig (16-35) / Schlecht (36-75) / Sehr schlecht (76-). Ultrafeiner Staub (PM2,5): Staub in der Luft mit einer Größe von 2,5µm oder weniger. Filterwechselanzeigen und Sperrfunktion. **03.**Installation des Luftreinigungsfilters. **04.**Anschluss an das Stromnetz. **05.**Einschalten. **06.**Ausschalten. **07.**Ventilatorgeschwindigkeit. **08.**Zeitschaltuhr. **09.**Sperr- und Entsperrfunktion. **10.**Moduswechsel. **11.**Auto-Modus. **12.**Nachtbetrieb. **13.**Auswechseln des Luftreinigungsfilters. *Nach dem Auswechseln des Filters drücken Sie die Modustaste 3 Sekunden lang, um die Anzeige für den Filterwechsel zurückzusetzen. **14.**Reinigung der Linse (alle 2-4 Wochen) / des Geräts (alle 2-4 Wochen) / des Staubensors (alle 4 Wochen) / des Filters (alle 2-4 Wochen).

SE- 01.Vad finns i boxen? **02.**Övergripande vy. Luftkvalitetsstatus inomhus: Bra (-15) / Måttlig (16-35) / Dålig (36-75) / Mycket dålig (76-). Ultrafint damm (PM2,5): Damm i luften med en storlek på 2,5 µm eller mindre. Filterbytesindikatorer och lockout-funktion. **03.**Installation av luftreningsfiltret. **04.**Nätanslutning. **05.**Slå på. **06.**Stäng av. **07.**Fläckhastighet. **08.**Timer. **09.**Lås och låsa upp funktionen. **10.**Lägesändring. **11.**Auto-läge. **12.**Nattläge. **13.**Byta luftfilter. *Efter byte av filter, tryck på lägesknappen i 3 sekunder för att återställa filterbytesindikatorn. **14.**Rengöring av linsen (varannan till var fjärde vecka) / enhet (varannan till var fjärde vecka) / dammsensor (var fjärde vecka) / filter (varannan till var fjärde vecka).

DK- 01.Hvad er der i kassen? **02.**Generelt synspunkt. Status for indeklima: God (-15) / Moderat (16-35) / Meget dårlig (76-). Ultrafint støv (PM2,5): Støv i luften med en størrelse på 2,5 µm eller mindre. Indikatorer for filterudskiftning og lockout-funktion. **03.**Installation af luftreningsfilteret. **04.**Netforbindelse. **05.**Tænde. **06.**Slukke. **07.**Blæserhastighed. **08.**Timer. **09.**Lås og lås op funktion. **10.**Ændring af tilstand. **11.**Auto-tilstand. **12.**Natttilstand. **13.**Udskiftning af luftreningsfilteret. *Efter udskiftning af filteret skal du trykke på tilstandsknappen i 3 sekunder for at nulstille indikatorerne for udskiftning af filteret. **14.**Rengøring af linsen (hver 2-4. uge) / enhed (hver 2-4. uge) / støvsensor (hver 4. uge) / filter (hver 2-4. uge).

NL- 01.Wat zit er in de doos? **02.**Algemeen beeld. Status van de binnenlucht kwaliteit: Goed (-15) / Matig (16-35) / Slecht (36-75) / Zeer slecht (76-). Ultrafijn stof (PM2,5): Stof in de lucht met een grootte van 2,5µm of minder. Indicatoren voor filtervervangning en vergrendelingsfunctie. **03.**Installatie van het luchtreinigingsfilter. **04.**Aansluiting op het stroomnet. **05.**Inschakelen. **06.**Uitschakelen. **07.**Ventilatorsnelheid. **08.**Timer. **09.**Functie voor vergrendelen en ontgrendelen. **10.**Wijze verandering. **11.**Automatische modus. **12.**Nachtstand. **13.**Vervangen van het luchtreinigingsfilter. *Druk na het vervangen van het filter 3 seconden op de modusknop om de indicator voor het vervangen van het filter opnieuw in te stellen. **14.**Reinigen van de lens (om de 2-4 weken) / toestel (om de 2-4 weken) / stofsensor (om de 4 weken) / filter (om de 2-4 weken).

FI- 01.Mitä laatikossa on? **02.**Yleiskatsaus. Sisäilman laadun tila: Hyvä (-15) / Kohtalainen (16-35) / Huono (36-75) / Erittäin heikko (76-). Erittäin ohut pöly (PM2,5): Pölyä ilmassa, jonka koko on enintään 2,5 µm. Suodattimen vaihtoilmaisinto ja lukitustoiminto. **03.**Ilmanpuhdistussuodattimen asennus. **04.**Verkkoliitäntä. **05.**Laittaa päälle. **06.**Kytke pois päältä. **07.**Tuulettimen nopeus. **08.**Ajastin. **09.**Lukitus- ja lukitustoiminto. **10.**Tilan vaihto. **11.**Automaattinen tila. **12.**Yötila. **13.**Ilmanpuhdistussuodattimen vaihto. *Kun olet vaihtanut suodattimen, paina tilapainiketta 3 sekunnin ajan nollataksesi suodattimen vaihtoilmaisimen. **14.**Linssin (2-4 viikon välein) / yksikön (2-4 viikon välein) / pölyanturin (4 viikon välein) / suodattimen (2-4 viikon välein) puhdistus.

PL- 01.Co jest w pudełku? **02.**Przegląd. Stan jakości powietrza w pomieszczeniach: Dobra (-15) / Umiarkowana (16-35) / Slaba (36-75) / Bardzo slaba (76-). Pył ultra drobny (PM2,5): Pył w powietrzu o wielkości 2,5µm lub mniejszej. Wskaźniki wymiany filtra i funkcja blokady. **03.**Instalacja filtra oczyszczającego powietrze. **04.**Podłączenie do sieci elektrycznej. **05.**Włączenie. **06.**Wyłączenie. **07.**Prędkość wentylatora. **08.**Timer. **09.**Funkcja blokowania i odblokowania. **10.**Zmiana trybu pracy. **11.**Tryb automatyczny. **12.**Tryb nocny. **13.**Wymiana filtra oczyszczającego powietrze. *Po wymianie filtra nacisnąć przycisk trybu przez 3 sekundy, aby zresetować wskaźnik wymiany filtra. **14.**Czyszczenie obiektywu (co 2-4 tygodnie) / aparatu (co 2-4 tygodnie) / czujnika kurzu (co 4 tygodnie) / filtra (co 2-4 tygodnie).

CZ- 01.Co je v krabici? **02.**Přehled. Stav kvality vnitřního ovzduší: Dobrý (-15) / Střední (16-35) / Špatný (36-75) / Velmi špatný (76-). Ultrajemný prach (PM2,5): Prach ve vzduchu o velikosti 2,5 µm nebo menší. Indikátory výměny filtru a funkce blokování. **03.**Instalace filtru na čištění vzduchu. **04.**Síťové připojení. **05.**Zapnout. **06.**Vypnout. **07.**Rychlost ventilátoru. **08.**Časovač. **09.**Funkce zamykání a odemykání. **10.**Změna režimu. **11.**Automatický režim. **12.**Noční režim. **13.**Výměna filtru čistění vzduchu. *Po výměně filtru stisknete tlačítko režimu na 3 sekundy, aby se resetoval indikátor výměny filtru. **14.**Čištění objektivu (každé 2-4 týdny) / jednotky (každé 2-4 týdny) / snímače prachu (každé 4 týdny) / filtru (každé 2-4 týdny).

HR- 01.Što je u kutiji? **02.**Opći prikaz. Status kakvoće zraka u zatvorenom: Dobar (-15) / Umjeren (16-35) / Loš (36-75) / Vrlo loš (76-). Izuzetno sitna prašina (PM2,5): Prašina u zraku veličine 2,5 µm ili manje. Pokazivači zamjene filtra i funkcija zaključavanja. **03.**Ugradnja filtra za pročišćavanje zraka. **04.**Prključak na mrežu. **05.**Upaliti. **06.**Isključiti. **07.**Brzina ventilatora. **08.**Tajmer. **09.**Funkcija zaključavanja i otključavanja. **10.**Promjena načina. **11.**Automatski način rada. **12.**Noćni način. **13.**Zamjena filtra za pročišćavanje zraka. *Nakon zamjene filtra pritisnite tipku načina rada 3 sekunde da biste resetirali indikator zamjene filtra. **14.**Čišćenje leće (svaka 2-4 tjedna) / jedinice (svaka 2-4 tjedna) / jedinice (svaka 2-4 tjedna) / filtra (svaka 2-4 tjedna).

SK- 01.Čo je v krabici? **02.**Všeobecný pohľad. Stav kvality vnútorného ovzdušia: Dobrý (-15) / Stredný (16-35) / Zlý (36-75) / Velmi zlý (76-). Ultrajemný prach (PM2,5): Prach vo vzduchu s veľkosťou do 2,5 µm alebo menej. Indikátory výmeny filtra a funkcia blokovania. **03.**Instalácia filtra na čistenie vzduchu. **04.**Sieťové pripojenie. **05.**Zapnúť. **06.**Vypnúť. **07.**Rýchlosť ventilátora. **08.**Časovač. **09.**Funkcia zamknutia a odomknutia. **10.**Zmena režimu. **11.**Automatický režim. **12.**Nočný mód. **13.**Výmena filtra na čistenie vzduchu. *Po výmene filtra stlačte tlačidlo režimu na 3 sekundy, aby ste resetovali indikátor výmeny filtra. **14.**Čistenie objektivu (každé 2-4 týždne) / jednotky (každé 2-4 týždne) / prachového senzora (každé 4 týždne) / filtra (každé 2-4 týždne).

HU- 01.Mi van a dobozban? **02.**Áttekintés. Beltéri levegő minőségi állapota: Jó (-15) / Mérsékelt (16-35) / Gyenge (36-75) / Nagyon gyenge (76-). Nagyon finom por (PM2,5): Por a levegőben, legfeljebb 2,5 µm méretű. Szűrőcsere jelzők és zárolási funkció. **03.**A légtisztító szűrő felszerelése. **04.**Hálózati kapcsolat. **05.**Bekapcsol. **06.**Kikapcsol. **07.**Ventilátor sebesség. **08.**Időzítő. **09.**Zár és feloldás funkció. **10.**Módváltás. **11.**Automatikuss mód. **12.**Éjszakai mód. **13.**A légtisztító szűrő cseréje. *A szűrő cseréje után nyomja meg az üzemmód gombot 3 másodpercig a szűrőcsere jelzőnek alaphelyzetbe állításához. **14.**Az objektív tisztítása (2-4 hetente) / egység (2-4 hetente) / porérzékelő (4 hetente) / szűrő (2-4 hetente).

RO- 01.Ce e in cutie? **02.**Prezentare generală. Starea calității aerului interior: Bună (-15) / Moderată (16-35) / Slabă (36-75) / Foarte slabă (76-). Praful ultra-fin (PM2,5): Praful în aer cu o dimensiune de 2,5 µm sau mai mică. Indicatori de înlocuire a filtrului și funcția de blocare. **03.**Instalarea filtrului de curățare a aerului. **04.**Conexiune la rețea. **05.**Comută. **06.**Opriti. **07.**Viteza ventilatorului. **08.**Temporizator. **09.**Funcția de blocare și deblocare. **10.**Schimbarea modului. **11.**Mod auto. **12.**Mod de noapte. **13.**Înlocuirea filtrului de curățare a aerului. *După înlocuirea filtrului, apăsați butonul de mod timp de 3 secunde pentru a reseta indicatorul de înlocuire a filtrului. **14.**Curățarea obiectivului (la fiecare 2-4 săptămâni) / unitate (la fiecare 2-4 săptămâni) / senzor de praf (la fiecare 4 săptămâni) / filtru (la fiecare 2-4 săptămâni).

CS- 01.Šta je u kutiji? **02.**Преглед. Status kvaliteta vazduha u zatvorenom: Dobar (-15) / Umeren (16-35) / Loš (36-75) / Veoma loš (76-). Izuzetno fina prašina (PM2,5): Prašina u vazduhu veličine 2,5 µm ili manje. Indikatori zamene filtera i funkcija zaključavanja. **03.**Ugradnja filtera za pročišćavanje vazduha. **04.**Prključak na mrežu. **05.**Uključiti. **06.**Isključiti. **07.**Brzina ventilatora. **08.**Tajmer. **09.**Funkcija zaključavanja i otključavanja. **10.**Promena režima. **11.**Automatski režim. **12.**Noćni režim. **13.**Zamena filtera za čišćenje vazduha. *Nakon zamene filtera, pritisnite taster režima 3 sekunde da biste resetovali indikator zamene filtera. **14.**Čišćenje sočiva (svake 2-4 nedelje) / jedinice (svake 2-4 nedelje) / senzora prašine (svake 4 nedelje) / filtera (svake 2-4 nedelje).

BG- 01.Какво има в кутията? **02.**Преглед. Състояние на качеството на въздуха в помещението: Добро (-15) / Умерено (16-35) / Лошо (36-75) / Много лошо (76-). Ултра фин прах (PM2,5): Прах във въздуха с размер от 2,5 µm или по-малък. Индикатори за смяна на филтъра и функция за блокиране. **03.**Монтаж на филтъра за въздушно почистване. **04.**Мрежова връзка. **05.**Включи. **06.**Изключи. **07.**Скорост на вентилатора. **08.**Таймер. **09.**Функция за заключване и отключване. **10.**Смяна на режима. **11.**Автоматичен режим. **12.**Нощен режим. **13.**Смяна на филтъра за почистване на въздуха. *След подмяна на филтъра, натиснете бутона за режим за 3 секунди, за да нулирате индикатора за подмяна на филтъра. **14.**Почистване на обектива (на всеки 2-4 седмици) / сензор за прах (на всеки 4 седмици) / филтър (на всеки 2-4 седмици).

GR- 01.Τι υπάρχει στο κουτί? **02.**Επισκόπηση. Κατάσταση ποιότητας αέρα εσωτερικού χώρου: Καλή (-15) / Μέτρια (16-35) / Κακή (36-75) / Πολύ κακή (76-). Εξαιρετικά λεπτή σκόνη (PM2,5): Σκόνη στον αέρα με μέγεθος 2,5µm ή μικρότερο. Δείκτες αντικατάστασης φίλτρου και λειτουργία κλειδώματος. **03.**Εγκατάσταση του φίλτρου καθαρισμού αέρα. **04.**Κύρια σύνδεση. **05.**Αναψη. **06.**Σβήση. **07.**Ταχύτητα του ανεμιστήρα. **08.**Μετρών την ώραν. **09.**Λειτουργία κλειδώματος και ξεκλειδώματος. **10.**Αλλαγή τρόπου. **11.**Αυτόματη λειτουργία. **12.**Νυχτερινή λειτουργία. **13.**Αντικατάσταση του φίλτρου καθαρισμού αέρα. *Μετά την αντικατάσταση του φίλτρου, πατήστε το κουμπί λειτουργίας για 3 δευτερόλεπτα για να επαναφέρετε την ένδειξη αντικατάστασης φίλτρου. **14.**Καθαρισμός φακού (κάθε 2-4 εβδομάδες) / μονάδα (κάθε 2-4 εβδομάδες) / αισθητήρας σκόνης (κάθε 4 εβδομάδες) / φίλτρο (κάθε 2-4 εβδομάδες).

TR- 01.Kutuda ne var? **02.**Genel Bakış. İç hava kalitesi durumu: İyi (-15) / Orta (16-35) / Zayıf (36-75) / Çok zayıf (76-). Ultra ince toz (PM2,5): Havadaki 2,5 µm veya daha küçük boyutlu toz. Filtre değiştirme göstergeleri ve kilitleme işlevi. **03.**Hava temizleme filtresinin montajı. **04.**Şebeke bağlantısı. **05.**Açmak. **06.**Kapatmak. **07.**Pervane hızı. **08.**Zamanlayıcı. **09.**Kilitleme ve açma işlevi. **10.**Mod değişikliği. **11.**Otomatik mod. **12.**Gece modu. **13.**Hava temizleme filtresinin değiştirilmesi. *Filtreyi değiştirdikten sonra, filtre değiştirme göstergesini sıfırlamak için mod düğmesine 3 saniye basın. **14.**Lensin temizlenmesi (her 2-4 haftada bir) / birim (her 2-4 haftada bir) / toz sensörü (4 haftada bir) / filtre (2-4 haftada bir).

RU- 01.Что в коробке? **02.**Общий вид. Состояние качества воздуха в помещении: хорошее (-15) / среднее (16-35) / плохое (36-75) / очень плохое (76-). Ультратонкая пыль (PM2,5): пыль в воздухе размером 2,5 мкм или меньше. Индикаторы замены фильтра и функция блокировки. **03.**Установка фильтра очистки воздуха. **04.**Подключение к сети. **05.**Включить. **06.**Выключить. **07.**Скорость вентилятора. **08.**Таймер. **09.**Функция блокировки и разблокировки. **10.**Изменение режима. **11.**Автоматический режим. **12.**Ночной режим. **13.**Замена фильтра очистки воздуха. *После замены фильтра нажмите кнопку режима в течение 3 секунд, чтобы сбросить индикатор замены фильтра. **14.**Очистка линзы (каждые 2-4 недели) / устройство (каждые 2-4 недели) / датчик пыли (каждые 4 недели) / фильтр (каждые 2-4 недели).