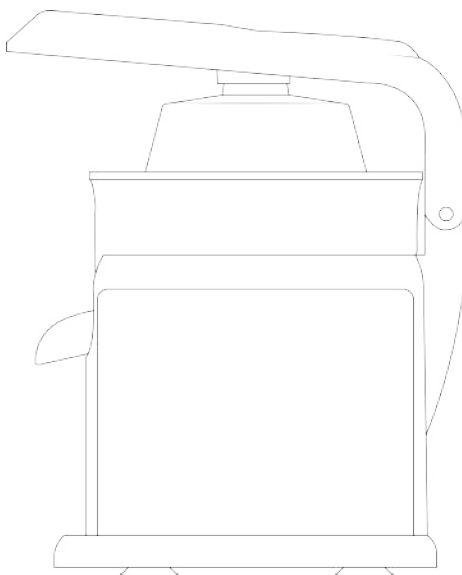


aiwa®

Japan est1951

CITRUS JUICER Instruction Manual



KORYU AJC-5000
220-240V~ | 50-60 Hz | 120W

-
- (EN) Citrus Juicer - Instruction Manual
(ES) Exprimidor De Cítricos - Manual De Instrucciones
(IT) Spremiagrumi - Manuale di istruzioni
(FR) Presse-agrumes - Manuel d'instructions
(DE) Zitruspresse - Bedienungsanleitung
(PT) Espremedor de frutas cítricas - Manual de Instruções
(NE) Citruspers - Handleiding
(BG) Сокоизтисквачка за цитруси - Инструкция за употреба
(EL) Citrus Juicer - Εγχειρίδιο οδηγιών
(PL) Wyciskarka do cytrusów - Instrukcja obsługi
(SK) Odšťavovač na citrusy - Návod na použitie
(RO) Storcator de citrice - Manual de instructiuni
(HU) Citrusfacsaró - Használati útmutató
(SR) Соковник за цитрус - Упутство за употребу
(TR) Narenciye Sıkacağı - Kullanma Kılavuzu
(RU) Соковыжималка для цитрусовых - Инструкция по эксплуатации

aiwa[®]
Japan est1951

www.aiwa-industries.com
AIWA CO.,LTD. TOKYO, JAPAN
All Pictures shown are for illustration purpose only.
All Rights Reserved. All other trademarks are property of their respective owners.
All specifications are subject to change without prior notice.
Aiwa Europe S.L., Av. Siglo XXI, 34, ES-08840.



aiwa-industries.com



SPECIFICATIONS

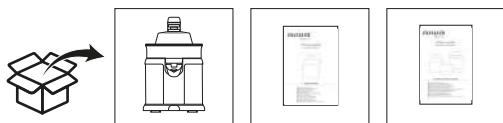
Especificaciones, Specifiche, Spécifications, Spezifikationen, Especificações, Specificaties, Спецификации, Προδιαγραφές Specificacje, Špecifikácie, Specificații, Specificációk, Спецификације, Özellikler, Спецификации

Power	120 W
System	Lever-action
Filter	Adjustable
Filter material	Stainless Steel
Body	Stainless Steel

Body material	Stainless steel anti finger print
Cone material big	Stainless steel
Cone material small	Plastic
Free BPA	

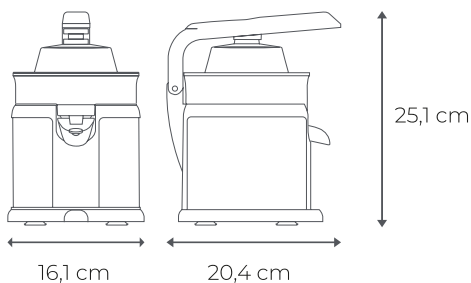
CONTENT

Contenido, Contenuto, Contenu, Inhalt, Conteúdo, Inhoud, Съдържание, Περιεχόμενο, Zawartość, Obsah, Conținut, Tartalom, Садржај, İçerik, Содержание

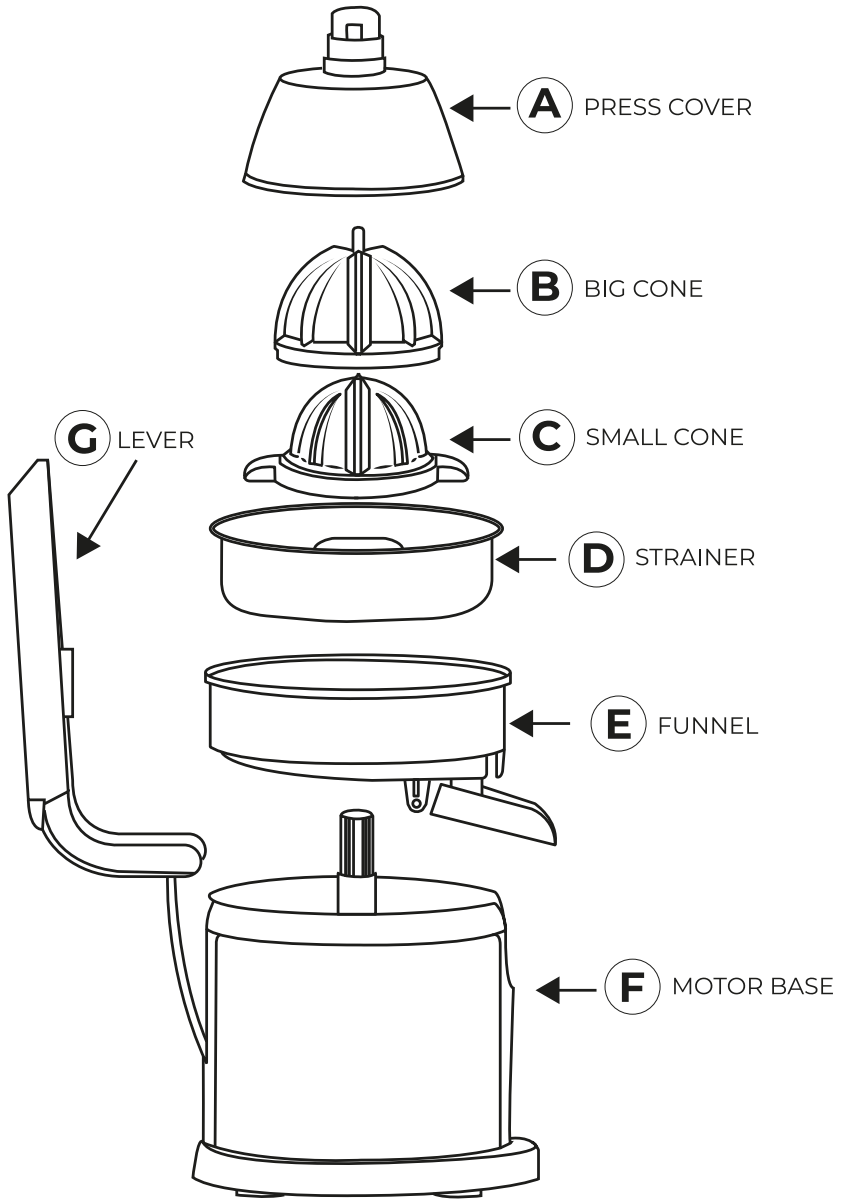


MESURES

Measurements, Medidas, Misure ,Mesures, Мазе , Medidas , Afmetingen ,Мерки, Μετρήσεις, Wymiary, Merania ,Măsurători, Méretek, Мере, Ölçümler, Измерения



KNOW YOUR CITRUS JUICER



(ES) Conoce tu exprimidor de cítricos. A. Tapa de prensa B. Cono Grande, C. Cono Pequeño, D. Colador, E. Embudo, F. Base del motor, G. PStraineralanca

(IT) Conosci il tuo spremiagrumi di agrumi. A. Coperchio della pressa B. Cono grande C. Cono piccolo D. Filtro E. Imbuto F. Leva G. Base motore

(FR) Connaître votre presse-agrumes. A. Couvercle de presse B. Grand cône C. Petit cône D. Crépine E. Entonnoir F. Levier G. Base du moteur

(DE) Kenne deinen Zitruspresse. A. Pressdeckel B. Großer Kegel C. Kleiner Kegel D. Sieb E. Trichter F. Hebel G. Motorsockel

(PT) Conheça o seu espremador de citrinos. A. Tampa de pressão B. Cone grande C. Cone pequeno D. Filtro E. Funil F. Alavanca G. Base do motor

(NL) Ken uw citruspers A. Persdeksel B. Grote kegel C. Kleine kegel D. Zeef E. Trechter F. Hendel G. Motorbasis

(BG) Познайте своя цитрусов преса. A. Капак на пресата B. Голям конус C. Малък конус D. Цедка E. Фуния F. Лост G. Основа на двигателя

(EL) Γνωρίστε τον αποχυμωτή σας για κίτρου. A. Κάλυμμα Τύπου B. Μεγάλος κώνος Γ. Μικρός κώνος Δ. Σούπα E. Χωνί F. Μοχλός Z. Βάση κινητήρα

(SL) Poznajte svoj citrusový lis. A. Kryt lisu B. Velký kužel' C. Malý kužel' D. Sitko E. Lievik F. Páka G. Základňa motora

(PL) Poznaj swój wyciskarkę do cytrusów. A. Pokrywa prasy B. Duży stożek C. Mały stożek D. Sitko E. Lejek F. Dźwignia G. Podstawa silnika

(RO) Cunoaște-ți storcătorul de citrice. A. Capac de presare B. Con mare C. Con mic D. Filtru E. Pâlnie F. Pârghie G. Baza motorului

(HU) Ismerje meg citrusprését. A. Présfedél B. Nagy kúp C. Kis kúp D. Szűrő E. Tölcsér F. Kar G. Motoralap

(SR) Упознајте свој соковник за цитрусе A. Притисните поклопац B. Велики конус C. Мали конус D. Цједило E. Лијевак F. Полуга G. База мотора

(TR) Narenciye sıkacağınızı tanıyın. A. Baskı Kapağı B. Büyük koni C. Küçük koni D. Süzgeç E. Huni F. Kol G. Motor tabanı

(RU) Узнайте свой цитрусовый соковыжималку. A. Крышка пресса B. Большой конус C. Малый конус D. Фильтр E. Воронка F. Рычаг G. Основание двигателя

USE AND CARE:

1. Fully unroll the appliance's power cable before each use.
2. Do not use the appliance if its accessories are not properly fitted.
3. Do not move the appliance while in use.
4. Do not use the appliance if it is tipped up and do not turn it over.
5. Do not turn the appliance over while it is in use or connected to the mains.
6. Disconnect the appliance from the mains when not in use and before undertaking any cleaning task.
7. This appliance is for household use only, not professional or industrial use.
8. This appliance is intended for adult use. Ensure that this product is not used by the disabled, children or people unused to its handling.
9. This appliance should be stored out of reach of children and/or the disabled.
10. Store the appliance in a dry place, free from dust and out of direct sunlight.
11. Never leave the appliance unattended while in use.
12. Any misuse or failure to follow the instructions for use renders the guarantee and the manufacturer's liability null and void.

INSTRUCCTIONS FOR USE

Before use:

1. Make sure that all the product's packaging has been removed.
2. Before using the product for the first time, clean the parts that will come into contact with food in the manner described in the cleaning section.

Use:

1. Unroll the cord completely before plugging in.
2. Connect the appliance to the mains.
3. Cut the citrus fruit/s to be squeezed in half.
4. Place a glass under the anti-drip valve.
5. Turn on the appliance by pushing down with the pressing handle on the piece of citrus fruit, once it has been placed on the juicing cone.
6. To stop the appliance, simply stop applying pressure to the cone.

★ Notice:

- The bigger cone is for bigger fruits like orange, and you can press with lever; the smaller cone is for smaller fruits like lemon, and you need to press with your hand.
- Correct operation timing control: turn on the appliance for 15s, then turn off the appliance for 15s as a working circle; after you have operated the appliance for 10 circles, you should stop the operating and turn off the appliance for 30min to rest the appliance.
- If you process a large quantity of fruits, you must periodically clean the filter and tank to remove the remains of the pulp.
- Once you have finished using the appliance:
 1. Unplug the appliance to the mains.
 2. Clean the appliance.

CLEANING AND MAINTENANCE

- Unplug the appliance from the mains.
- Clean the equipment with a damp cloth with a few drops of washing-up liquid and then dry.
- Do not use solvents, or products with an acid or base pH such as bleach, or abrasive products, for cleaning the appliance.
- Do not submerge the appliance in water or any other liquid, or place it under a running tap.
- It is advisable to clean the appliance regularly and remove any food remains.
- The following parts can be cleaned in the dishwasher: Press cone cover; Bigger Cone; Smaller Cone; SSL Filter; The Juice Tank; Plastic Filter; Plastic adjust filter.
- Dry all the parts before fitting them together and storing.

FOR EU PRODUCT VERSIONS AND/OR IN THE CASE THAT IT IS REQUESTED IN YOUR COUNTRY: ECOLOGY AND RECYCLABILITY OF THE PRODUCT

- The materials of which the packaging of this appliance consists are included in a collection, classification and recycling system. Should you wish to dispose of them, use the appropriate public recycling bins for each type of material.
- The product does not contain concentrations of substances that could be considered harmful to the environment.



This symbol means that in case you wish to dispose of the product once its working life has ended, take it to an authorized waste agent for the selective collection of waste electrical and electronic equipment (WEEE) This appliance complies with Directive 2014/35/ EU on Low Voltage, Directive 2014/30/EU on Electromagnetic Compatibility, Directive 2011/65 EU on the restrictions of the use of certain hazardous substances in electrical and electronic equipment and Directive 2009/125/EC on the ecodesign requirements for energy-related products.

USO Y CUIDADO:

1. Desenrolle completamente el cable de alimentación del aparato antes de cada uso.
2. No utilice el aparato si sus accesorios no están bien colocados.
3. No mueva el aparato mientras esté en uso.
4. No utilice el aparato si está volcado y no le dé la vuelta.
5. No dé la vuelta al aparato mientras esté en uso o conectado a la red eléctrica.
6. Desconecte el aparato de la red eléctrica cuando no esté en uso y antes de realizar cualquier tarea de limpieza.
7. Este aparato es solo para uso doméstico, no para uso profesional o industrial.
8. Este aparato está diseñado para uso de adultos. Asegúrese de que este producto no sea utilizado por discapacitados, niños o personas no acostumbradas a su manipulación.
9. Este aparato debe guardarse fuera del alcance de los niños y/o de las personas discapacitadas.
10. Guarde el aparato en un lugar seco, libre de polvo y fuera de la luz solar directa.
11. Nunca deje el aparato desatendido mientras esté en uso.
12. Cualquier mal uso o incumplimiento de las instrucciones de uso anula la garantía y la responsabilidad del fabricante.

INSTRUCCIONES DE USO

Antes de usar:

1. Asegúrese de que se haya retirado todo el embalaje del producto.
2. Antes de utilizar el producto por primera vez, limpie las partes que entrarán en contacto con los alimentos de la manera descrita en la sección de limpieza.

Uso:

1. Desenrolle el cable por completo antes de enchufarlo.
2. Conecte el aparato a la red eléctrica.
3. Corta la/s fruta/s cítrica/s a exprimirla/s por la mitad.
4. Coloque un vaso debajo de la válvula antigoteo.
5. Encienda el aparato empujando hacia abajo con la manija de presión la pieza de cítricos, una vez que se haya colocado sobre el cono de exprimido.
6. Para detener el aparato, simplemente deje de aplicar presión al cono.

★ Aviso:

- El cono más grande es para frutas más grandes como la naranja, y puedes presionar con palanca; El cono más pequeño es para frutas más pequeñas como el limón, y debe presionar con la mano.

- Control de tiempo de funcionamiento correcto: encienda el aparato durante 15 segundos, luego apague el aparato durante 15 segundos como un círculo de trabajo; Después de haber operado el aparato durante 10 círculos, debe detener el funcionamiento y apagar el aparato durante 30 minutos para descansar el aparato.

- Si procesas una gran cantidad de frutas, debes limpiar periódicamente el filtro y el

tanque para eliminar los restos de pulpa.

-Una vez que haya terminado de usar el aparato:

1. Desenchufe el aparato a la red eléctrica.
2. Limpie el aparato.

LIMPIEZA Y MANTENIMIENTO

- Desenchufe el aparato de la red eléctrica.
- Limpie el equipo con un paño húmedo con unas gotas de detergente líquido y luego séquelo.
- No utilice disolventes, ni productos con un pH ácido o base, como lejía, ni productos abrasivos, para la limpieza del aparato.
- No sumerja el aparato en agua ni en ningún otro líquido, ni lo coloque debajo de un grifo abierto.
- Es recomendable limpiar el aparato con regularidad y eliminar los restos de comida.
- Las siguientes piezas se pueden limpiar en el lavavajillas: Presione la tapa del cono; Cono más grande; Cono más pequeño; Filtro SSL; El Tanque de Jugo; Filtro de plástico; Filtro de ajuste de plástico.
- Seque todas las piezas antes de encajarlas y guardarlas.

PARA VERSIONES DE PRODUCTO DE LA UE Y/O EN EL CASO DE QUE SE SOLICITE EN SU PAÍS: ECOLOGÍA Y RECICLABILIDAD DEL PRODUCTO

- Los materiales de los que consta el embalaje de este aparato están incluidos en un sistema de recogida, clasificación y reciclaje. Si desea deshacerse de ellos, utilice los contenedores de reciclaje públicos adecuados para cada tipo de material.
- El producto no contiene concentraciones de sustancias que puedan considerarse nocivas para el medio ambiente.



Este símbolo significa que en caso de que desee desechar el producto una vez finalizada su vida útil, llévelo a un agente de residuos autorizado para la recogida selectiva de residuos de aparatos eléctricos y electrónicos (RAEE) Este aparato cumple con la Directiva 2014/35/UE de Baja Tensión, la Directiva 2014/30/UE de Compatibilidad Electromagnética, la Directiva 2011/65 UE sobre restricciones al uso de determinadas sustancias peligrosas en aparatos eléctricos y electrónicos y la Directiva 2009/125/CE sobre los requisitos de diseño ecológico aplicables a los productos relacionados con la energía.

USO E CURA:

- 1.** Srotolare completamente il cavo di alimentazione dell'apparecchio prima di ogni utilizzo.
- 2.** Non utilizzare l'apparecchio se i suoi accessori non sono montati correttamente.
- 3.** Non spostare l'apparecchio durante l'uso.
- 4.** Non utilizzare l'apparecchio se è ribaltato e non capovolgerlo.
- 5.** Non capovolgere l'apparecchio mentre è in uso o collegato alla rete elettrica.
- 6.** Scollegare l'apparecchio dalla rete elettrica quando non è in uso e prima di intraprendere qualsiasi operazione di pulizia.
- 7.** Questo apparecchio è solo per uso domestico, non professionale o industriale.
- 8.** Questo apparecchio è destinato all'uso da parte di adulti. Assicurarsi che questo prodotto non venga utilizzato da disabili, bambini o persone non abituate alla sua manipolazione.
- 9.** Questo apparecchio deve essere conservato fuori dalla portata dei bambini e/o dei disabili.
- 10.** Conservare l'apparecchio in un luogo asciutto, al riparo dalla polvere e dalla luce solare diretta.
- 11.** Non lasciare mai l'apparecchio incustodito durante l'uso.
- 12.** Qualsiasi uso improprio o mancata osservanza delle istruzioni per l'uso rende nulla la garanzia e la responsabilità del produttore.

ISTRUZIONI PER L'USO

Prima dell'uso:

- 1.** Assicurarsi che tutta la confezione del prodotto sia stata rimossa.
- 2.** Prima di utilizzare il prodotto per la prima volta, pulire le parti che verranno a contatto con gli alimenti secondo le modalità descritte nella sezione pulizia.

Usare:

- 1.** Srotolare completamente il cavo prima di collegarlo.
- 2.** Collegare l'apparecchio alla rete elettrica.
- 3.** Tagliare a metà gli agrumi da spremere.
- 4.** Posizionare un bicchiere sotto la valvola antigoccia.
- 5.** Accendere l'apparecchio spingendo verso il basso con la maniglia di pressione sul pezzo di agrume, una volta posizionato sul cono di spremitura.
- 6.** Per arrestare l'apparecchio, è sufficiente interrompere l'applicazione di pressione al cono.

★ Avviso:

- Il cono più grande è per frutti più grandi come l'arancia e puoi premere con la leva; il cono più piccolo è per frutti più piccoli come il limone e devi premere con la mano.
- Controllo della temporizzazione di funzionamento corretto: accendere l'apparecchio per 15 secondi, quindi spegnere l'apparecchio per 15 secondi come cerchio di lavoro; Dopo aver azionato l'apparecchio per 10 cerchi, è necessario interrompere il funzionamento e spegnere l'apparecchio per 30 minuti per far riposare l'apparecchio.
- Se si lavora una grande quantità di frutta, è necessario pulire periodicamente il filtro e il serbatoio per rimuovere i resti della polpa.

-Una volta terminato l'utilizzo dell'apparecchio:

1. Scollegare l'apparecchio dalla rete elettrica.
2. Pulire l'apparecchio.

PULIZIA E MANUTENZIONE

- Scollegare l'apparecchio dalla presa di corrente.
- Pulire l'apparecchio con un panno umido con qualche goccia di detersivo per piatti e asciugarlo.
- Non utilizzare solventi, prodotti a pH acido o basico come candeggina o prodotti abrasivi per la pulizia dell'apparecchio.
- Non immergere l'apparecchio in acqua o altri liquidi, né metterlo sotto l'acqua corrente.
- Si consiglia di pulire regolarmente l'apparecchio e di rimuovere eventuali residui di cibo.
- Le seguenti parti possono essere lavate in lavastoviglie: Coperchio del cono a pressione; Cono più grande; Cono più piccolo; Filtro SSL; il serbatoio del succo; Filtro in plastica; Filtro di regolazione in plastica.
- Asciugare tutte le parti prima di montarle e riporle.

PER LE VERSIONI UE DEL PRODOTTO E/O NEL CASO IN CUI SIA RICHIESTO NEL TUO PAESE: ECOLOGIA E RICICLABILITÀ DEL PRODOTTO

- I materiali di cui è composto l'imballaggio di questo apparecchio sono inclusi in un sistema di raccolta, classificazione e riciclaggio. Nel caso in cui si desideri smaltirli, utilizzare gli appositi contenitori pubblici per la raccolta differenziata per ogni tipo di materiale.
- Il prodotto non contiene concentrazioni di sostanze che potrebbero essere considerate dannose per l'ambiente.



Questo simbolo significa che nel caso in cui si desideri smaltire il prodotto una volta terminata la sua vita utile, portarlo presso un agente di rifiuti autorizzato per la raccolta differenziata dei rifiuti di apparecchiature elettriche ed elettroniche (RAEE) Questo apparecchio è conforme alla Direttiva 2014/35/UE sulla bassa tensione, alla Direttiva 2014/30/UE sulla compatibilità elettromagnetica, alla Direttiva 2011/65 UE sulla restrizione dell'uso di determinate sostanze pericolose nelle apparecchiature elettriche ed elettroniche e alla Direttiva 2009/125/CE specifiche per la progettazione ecocompatibile dei prodotti connessi all'energia.

UTILISATION ET ENTRETIEN :

1. Déroulez complètement le câble d'alimentation de l'appareil avant chaque utilisation.
2. N'utilisez pas l'appareil si ses accessoires ne sont pas correctement installés.
3. Ne déplacez pas l'appareil pendant son utilisation.
4. N'utilisez pas l'appareil s'il est renversé et ne le retournez pas.
5. Ne retournez pas l'appareil lorsqu'il est en cours d'utilisation ou connecté au secteur.
6. Débranchez l'appareil du secteur lorsqu'il n'est pas utilisé et avant d'entreprendre toute tâche de nettoyage.
7. Cet appareil est destiné à un usage domestique uniquement, pas à un usage professionnel ou industriel.
8. Cet appareil est destiné à un usage adulte. Assurez-vous que ce produit n'est pas utilisé par des personnes handicapées, des enfants ou des personnes non habituées à sa manipulation.
9. Cet appareil doit être rangé hors de portée des enfants et/ou des personnes handicapées.
10. Rangez l'appareil dans un endroit sec, à l'abri de la poussière et à l'abri de la lumière directe du soleil.
11. Ne laissez jamais l'appareil sans surveillance pendant son utilisation.
12. Toute mauvaise utilisation ou non-respect des instructions d'utilisation rend la garantie et la responsabilité du fabricant nulles et non avenues.

INSTRUCTIONS D'UTILISATION

Avant utilisation :

1. Assurez-vous que tout l'emballage du produit a été retiré.
2. Avant d'utiliser le produit pour la première fois, nettoyez les pièces qui entreront en contact avec les aliments de la manière décrite dans la section de nettoyage.

Utiliser:

1. Déroulez complètement le cordon avant de le brancher.
2. Branchez l'appareil sur le secteur.
3. Coupez le(s) agrume(s) à presser en deux.
4. Placez un verre sous la valve anti-goutte.
5. Allumez l'appareil en appuyant avec la poignée de pressage sur le morceau d'agrumes, une fois qu'il a été placé sur le cône de jus.
6. Pour arrêter l'appareil, il suffit d'arrêter d'appliquer une pression sur le cône.

★ Remarque :

- Le plus grand cône est destiné aux fruits plus gros comme l'orange, et vous pouvez appuyer avec le levier ; Le plus petit cône est destiné aux petits fruits comme le citron, et vous devez presser avec votre main.

- Contrôle correct de la synchronisation du fonctionnement : allumez l'appareil pendant 15 secondes, puis éteignez l'appareil pendant 15 secondes comme cercle de travail ; Après avoir fait fonctionner l'appareil pendant 10 cercles, vous devez arrêter le fonctionnement et éteindre l'appareil pendant 30 minutes pour reposer l'appareil.

- Si vous traitez une grande quantité de fruits, vous devez nettoyer périodiquement le filtre et le réservoir pour éliminer les restes de pulpe.

- Une fois que vous avez fini d'utiliser l'appareil :

1. Débranchez l'appareil sur le secteur.
2. Nettoyez l'appareil.

NETTOYAGE ET ENTRETIEN

- Débranchez l'appareil du secteur.

- Nettoyez le matériel avec un chiffon humide avec quelques gouttes de liquide vaisselle puis séchez-le.

- N'utilisez pas de solvants, ni de produits au pH acide ou basique tels que l'eau de Javel, ni de produits abrasifs pour nettoyer l'appareil.

- Ne plongez pas l'appareil dans l'eau ou tout autre liquide, et ne le placez pas sous un robinet qui coule.

- Il est conseillé de nettoyer régulièrement l'appareil et d'enlever tout reste de nourriture.

- Les pièces suivantes peuvent être nettoyées au lave-vaisselle : Couvercle du cône de pression ; cône plus grand ; cône plus petit ; Filtre SSL ; le réservoir de jus ; Filtre en plastique ; Filtre de réglage en plastique.

- Séchez toutes les pièces avant de les assembler et de les ranger.

POUR LES VERSIONS DE PRODUITS DE L'UE ET/OU DANS LE CAS OÙ CELA EST DEMANDÉ DANS VOTRE PAYS : ÉCOLOGIE ET RECYCLABILITÉ DU PRODUIT

- Les matériaux qui composent l'emballage de cet appareil sont inclus dans un système de collecte, de classification et de recyclage. Si vous souhaitez vous en débarrasser, utilisez les bacs de recyclage publics appropriés pour chaque type de matériau.
- Le produit ne contient pas de concentrations de substances qui pourraient être considérées comme nocives pour l'environnement.



Ce symbole signifie que si vous souhaitez vous débarrasser du produit une fois sa durée de vie terminée, apportez-le à un déchet agréé pour la collecte sélective des déchets d'équipements électriques et électroniques (DEEE) Cet appareil est conforme à la directive 2014/35/UE sur la basse tension, à la directive 2014/30/UE sur la compatibilité électromagnétique, à la directive 2011/65 UE relative à la limitation de l'utilisation de certaines substances dangereuses

dans les équipements électriques et électroniques et à la directive 2009/125/CE sur les exigences en matière d'écoconception des produits liés à l'énergie.

VERWENDUNG UND PFLEGE:

1. Rollen Sie das Netzkabel des Geräts vor jedem Gebrauch vollständig ab.
2. Benutzen Sie das Gerät nicht, wenn das Zubehör nicht richtig montiert ist.
3. Bewegen Sie das Gerät nicht, während es in Betrieb ist.
4. Benutzen Sie das Gerät nicht, wenn es umgekippt ist, und drehen Sie es nicht um.
5. Schalten Sie das Gerät nicht um, während es in Betrieb ist oder an das Stromnetz angeschlossen ist.
6. Trennen Sie das Gerät vom Stromnetz, wenn es nicht in Gebrauch ist und bevor Sie Reinigungsarbeiten durchführen.
7. Dieses Gerät ist nur für den Hausgebrauch bestimmt, nicht für den professionellen oder industriellen Gebrauch.
8. Dieses Gerät ist für den Gebrauch durch Erwachsene bestimmt. Stellen Sie sicher, dass dieses Produkt nicht von Behinderten, Kindern oder Personen verwendet wird, die nicht an die Handhabung gewöhnt sind.
9. Dieses Gerät sollte außerhalb der Reichweite von Kindern und/oder Behinderten aufbewahrt werden.
10. Bewahren Sie das Gerät an einem trockenen, staubfreien und vor direkter Sonneneinstrahlung geschützten Ort auf.
11. Lassen Sie das Gerät während des Gebrauchs niemals unbeaufsichtigt.
12. Bei unsachgemäßer Verwendung oder Nichtbeachtung der Gebrauchsanweisung erlischt die Garantie und die Haftung des Herstellers.

GEBRAUCHSANWEISUNG

Vor dem Gebrauch:

1. Vergewissern Sie sich, dass die gesamte Verpackung des Produkts entfernt wurde.
2. Reinigen Sie vor der ersten Verwendung des Produkts die Teile, die mit Lebensmitteln in Berührung kommen, auf die im Abschnitt Reinigung beschriebene Weise.

Gebrauchen:

1. Rollen Sie das Kabel vor dem Einstecken vollständig ab.
2. Schließen Sie das Gerät an das Stromnetz an.
3. Die Zitrusfrüchte, die ausgedrückt werden sollen, halbieren.
4. Stellen Sie ein Glas unter das Anti-Tropf-Ventil.
5. Schalten Sie das Gerät ein, indem Sie mit dem Druckgriff auf das Stück Zitrusfrucht nach unten drücken, sobald es auf den Entsaftungskegel gelegt wurde.
6. Um das Gerät zu stoppen, hören Sie einfach auf, Druck auf den Konus auszuüben.

★ Hinweis:

- Der größere Kegel ist für größere Früchte wie Orange, und Sie können mit einem Hebel drücken; Der kleinere Kegel ist für kleinere Früchte wie Zitrone gedacht und muss mit der Hand gedrückt werden.

- Steuerung des korrekten Betriebszeitpunkts: Schalten Sie das Gerät 15 Sekunden lang ein und dann das Gerät 15 Sekunden lang aus, um einen Arbeitskreis zu bilden. Nachdem Sie das Gerät 10 Kreise lang betrieben haben, sollten Sie den Betrieb

DEUTSCHSPRACHIGE

unterbrechen und das Gerät für 30 Minuten ausschalten, um das Gerät auszuruhen.

- Wenn Sie eine große Menge an Früchten verarbeiten, müssen Sie den Filter und den Tank regelmäßig reinigen, um die Reste des Fruchtfleisches zu entfernen.

- Wenn Sie das Gerät nicht mehr verwenden:

1. Trennen Sie das Gerät vom Stromnetz.
2. Reinigen Sie das Gerät.

REINIGUNG UND WARTUNG

- Ziehen Sie den Netzstecker aus der Steckdose.

- Reinigen Sie das Gerät mit einem feuchten Tuch mit ein paar Tropfen Spülmittel und trocknen Sie es anschließend ab.

- Verwenden Sie zur Reinigung des Geräts keine Lösungsmittel oder Produkte mit einem sauren oder basischen pH-Wert, wie z. B. Bleichmittel oder scheuernde Produkte.

- Tauchen Sie das Gerät nicht in Wasser oder andere Flüssigkeiten und stellen Sie es nicht unter fließenden Wasserhahn.

- Es ist ratsam, das Gerät regelmäßig zu reinigen und eventuelle Speisereste zu entfernen.

- Folgende Teile können in der Spülmaschine gereinigt werden: Presskegeldeckel; Größerer Kegel; Kleinerer Kegel; SSL-Filter; Der Safttank; Kunststofffilter; Filter aus Kunststoff.

- Trocknen Sie alle Teile, bevor Sie sie zusammenfügen und lagern.

FÜR EU-PRODUKTVERSIONEN UND/ODER FÜR DEN FALL, DASS DIES IN IHREM LAND ERFORDERLICH IST: ÖKOLOGIE UND RECYCLINGFÄHIGKEIT DES PRODUKTS

- Die Materialien, aus denen die Verpackung dieses Geräts besteht, sind in einem Sammel-, Klassifizierungs- und Recyclingsystem enthalten. Wenn Sie sie entsorgen möchten, verwenden Sie die entsprechenden öffentlichen Wertstofftonnen für jede Art von Material.

- Das Produkt enthält keine Konzentrationen von Substanzen, die als umweltschädlich angesehen werden könnten.



Dieses Symbol bedeutet, dass Sie, falls Sie das Produkt nach Ablauf seiner Lebensdauer entsorgen möchten, es zu einem zugelassenen Abfallbeauftragten für die selektive Sammlung von Elektro- und Elektronik-Altgeräten (WEEE) bringen möchten. Dieses Gerät entspricht der Richtlinie 2014/35/EU über Niederspannung, der Richtlinie 2014/30/EU über elektromagnetische Verträglichkeit, der Richtlinie 2011/65/EU zur Beschränkung der Verwendung bestimmter gefährlicher Stoffe in Elektro- und Elektronikgeräten und der Richtlinie 2009/125/EG über die Ökodesign-Anforderungen an energieverbrauchsrelevante Produkte.

USO E CUIDADOS:

1. Desenrole totalmente o cabo de alimentação do aparelho antes de cada utilização.
2. Não utilize o aparelho se os seus acessórios não estiverem devidamente montados.
3. Não mova o aparelho durante a utilização.
4. Não utilize o aparelho se estiver inclinado e não o vire.
5. Não vire o aparelho enquanto estiver a ser utilizado ou ligado à corrente.
6. Desligue o aparelho da rede quando não estiver a ser utilizado e antes de realizar qualquer tarefa de limpeza.
7. Este aparelho é apenas para uso doméstico, não para uso profissional ou industrial.
8. Este aparelho destina-se a utilização por adultos. Certifique-se de que este produto não é utilizado por pessoas com deficiência, crianças ou pessoas não habituadas ao seu manuseamento.
9. Este aparelho deve ser mantido fora do alcance de crianças e/ou pessoas com deficiência.
10. Guarde o aparelho num local seco, isento de poeiras e da luz solar direta.
11. Nunca deixe o aparelho sozinho durante a utilização.
12. Qualquer uso indevido ou falha em seguir as instruções de uso torna a garantia e a responsabilidade do fabricante nulas e sem efeito.

INSTRUÇÕES DE UTILIZAÇÃO

Antes da utilização:

1. Certifique-se de que todas as embalagens do produto foram removidas.
2. Antes de utilizar o produto pela primeira vez, limpe as partes que entrarão em contacto com os alimentos da forma descrita na secção de limpeza.

Utilização:

1. Desenrole completamente o cabo antes de o ligar.
2. Ligue o aparelho à rede elétrica.
3. Corte o(s) citrino(s) a espremer ao meio.
4. Coloque um copo sob a válvula anti-gotejamento.
5. Ligue o aparelho empurrando para baixo com a alça de prensagem o pedaço de citrino, uma vez colocado no cone de sumo.
6. Para parar o aparelho, basta parar de aplicar pressão no cone.

★ Aviso:

- O cone maior é para frutas maiores como laranja, e você pode pressionar com alavanca; O cone menor é para frutas menores, como limão, e você precisa pressionar com a mão.

- Controle correto de temporização de operação: ligue o aparelho por 15s e, em seguida, desligue o aparelho por 15s como um círculo de trabalho; Depois de ter operado o aparelho por 10 círculos, você deve parar o funcionamento e desligar o aparelho por 30 minutos para descansar o aparelho.

- Se você processar uma grande quantidade de frutas, você deve limpar periodicamente o filtro e o tanque para remover os restos da polpa.

-Depois de terminar de utilizar o aparelho:

1. Desligue o aparelho da tomada da toma.
2. Limpe o aparelho.

LIMPEZA E MANUTENÇÃO

- Desligue o aparelho da tomada.
- Limpe o equipamento com um pano húmido com algumas gotas de líquido de lavagem e depois seque.
- Não utilize solventes, ou produtos com pH ácido ou base, como lixívia, ou produtos abrasivos, para a limpeza do aparelho.
- Não submerja o aparelho em água ou qualquer outro líquido, nem o coloque debaixo de uma torneira corrente.
- É aconselhável limpar o aparelho regularmente e remover quaisquer restos de alimentos.
- As seguintes peças podem ser limpas na máquina de lavar loiça: Tampa do cone de prensa; Cone Maior; Cone menor; Filtro SSL; O Tanque de Sucos; Filtro de Plástico; Filtro de ajuste de plástico.
- Seque todas as peças antes de encaixá-las e armazená-las.

PARA VERSÕES DE PRODUTOS DA UE E/OU NO CASO DE SER SOLICITADO NO SEU PAÍS: ECOLOGIA E RECICLABILIDADE DO PRODUTO

- Os materiais que constituem as embalagens deste aparelho estão incluídos num sistema de recolha, classificação e reciclagem. Caso pretenda eliminá-los, utilize os ecopontos públicos adequados para cada tipo de material.
- O produto não contém concentrações de substâncias que possam ser consideradas nocivas para o ambiente.



Este símbolo significa que, caso pretenda eliminar o produto uma vez terminada a sua vida útil, leve-o a um agente de resíduos autorizado para a recolha seletiva de resíduos de equipamentos elétricos e eletrónicos (REEE) Este aparelho está em conformidade com a Diretiva 2014/35/UE sobre Baixa Tensão, a Diretiva 2014/30/UE sobre Compatibilidade Eletromagnética, a Diretiva 2011/65/UE relativa à restrição do uso de determinadas substâncias perigosas em equipamentos elétricos e eletrónicos e a Diretiva 2009/125/CE relativa aos requisitos de conceção ecológica dos produtos relacionados com o consumo de energia.

GEBRUIK EN ONDERHOUD:

1. Rol het netsnoer van het apparaat voor elk gebruik volledig uit.
2. Gebruik het apparaat niet als de accessoires niet goed zijn gemonteerd.
3. Verplaats het apparaat niet terwijl het in gebruik is.
4. Gebruik het apparaat niet als het is gekanteld en draai het niet om.
5. Draai het apparaat niet om terwijl het in gebruik is of is aangesloten op het lichtnet.
6. Haal de stekker uit het stopcontact wanneer het apparaat niet in gebruik is en voordat u reinigingswerkzaamheden uitvoert.
7. Dit apparaat is uitsluitend bedoeld voor huishoudelijk gebruik, niet voor professioneel of industrieel gebruik.
8. Dit apparaat is bedoeld voor gebruik door volwassenen. Zorg ervoor dat dit product niet wordt gebruikt door gehandicapten, kinderen of mensen die niet gewend zijn aan het hanteren ervan.
9. Dit apparaat moet buiten het bereik van kinderen en/of gehandicapten worden bewaard.
10. Bewaar het apparaat op een droge, stofvrije plaats en niet in direct zonlicht.
11. Laat het apparaat nooit onbeheerd achter terwijl het in gebruik is.
12. Bij verkeerd gebruik of het niet naleven van de gebruiksaanwijzing vervalt de garantie en de aansprakelijkheid van de fabrikant.

GEBRUIKSAANWIJZINGEN

Voor gebruik:

1. Zorg ervoor dat alle verpakking van het product is verwijderd.
2. Voordat u het product voor de eerste keer gebruikt, reinigt u de onderdelen die in contact komen met voedsel op de manier die wordt beschreven in het hoofdstuk Reiniging.

Gebruiken:

1. Rol het snoer volledig uit voordat u de stekker in het stopcontact steekt.
2. Sluit het apparaat aan op het lichtnet.
3. Snijd de citrusvruchten, die u wilt uitpersen, doormidden.
4. Plaats een glas onder het anti-druppelventiel.
5. Schakel het apparaat in door met de drukhendel op het stuk citrusvrucht naar beneden te duwen, zodra het op de perskegel is geplaatst.
6. Om het apparaat te stoppen, hoeft u alleen maar te stoppen met het uitoefenen van druk op de kegel.

★ Let op:

- De grotere kegel is voor grotere vruchten zoals sinaasappel, en je kunt op drukken met een hendel; De kleinere kegel is voor kleiner fruit zoals citroen, en je moet met je hand drukken.

- Correcte werking timing controle: zet het apparaat aan gedurende 15 seconden en schakel het apparaat vervolgens uit gedurende 15 seconden als werkcirkel; Nadat u het apparaat 10 cirkels hebt gebruikt, moet u stoppen met werken en het apparaat 30 minuten uitschakelen om het apparaat te laten rusten.

- Als u een grote hoeveelheid fruit verwerkt, moet u het filter en de tank regelmatig reinigen om de resten van het vruchtvlees te verwijderen.

-Als u klaar bent met het gebruik van het apparaat:

1. Haal de stekker van het apparaat uit het stopcontact.
2. Reinig het apparaat.

REINIGING EN ONDERHOUD

- Trek de stekker van het apparaat uit het stopcontact.
- Reinig het apparaat met een vochtige doek met een paar druppels afwasmiddel en droog het vervolgens af.
- Gebruik geen oplosmiddelen of producten met een zure of basische pH, zoals bleekmiddel, of schurende producten om het apparaat schoon te maken.
- Dompel het apparaat niet onder in water of een andere vloeistof en plaats het niet onder een stromende kraan.
- Het is raadzaam om het apparaat regelmatig schoon te maken en eventuele etensresten te verwijderen.
- De volgende onderdelen kunnen in de vaatwasser worden gereinigd: Deksel van de perskegel; Grotere kegel; kleinere kegel; SSL-filter; de saptank; Kunststof filter; Kunststof instelfilter.
- Droog alle onderdelen voordat u ze in elkaar zet en opbergt.

VOOR EU-PRODUCTVERSIES EN/OF IN HET GEVAL DAT DIT IN UW LAND WORDT GEVRAAGD: ECOLOGIE EN RECYCLEERBAARHEID VAN HET PRODUCT

- De materialen waaruit de verpakking van dit apparaat bestaat, zijn opgenomen in een inzamelings-, classificatie- en recyclingsysteem. Als u ze wilt weggooien, gebruik dan de juiste openbare recyclingbakken voor elk type materiaal.
- Het product bevat geen concentraties van stoffen die als schadelijk voor het milieu kunnen worden beschouwd.



Dit symbool betekent dat als u het product na afloop van de levensduur wilt weggooien, u het naar een erkende afvalvertegenwoordiger moet brengen voor de selectieve inzameling van afgedankte elektrische en elektronische apparatuur (AEEA) Dit apparaat voldoet aan Richtlijn 2014/35/EU inzake laagspanning, Richtlijn 2014/30/EU betreffende elektromagnetische compatibiliteit, Richtlijn 2011/65 EU betreffende de beperking van het gebruik van bepaalde gevaarlijke stoffen in elektrische en elektronische apparatuur en Richtlijn 2009/125/EG inzake eisen inzake ecologisch ontwerp voor energiegerelateerde producten.

УПОТРЕБА И ГРИЖИ:

- A.** Развийте напълно хранящия кабел на уреда преди всяка употреба.
- B.** Не използвайте уреда, ако аксесоарите му не са правилно монтирани.
- B.** Не местете уреда по време на употреба.
- Г.** Не използвайте уреда, ако е наклонен и не го обръщайте.
- Д.** Не обръщайте уреда, докато се използва или е свързан към електрическата мрежа.
- E.** Изключете уреда от електрическата мрежа, когато не се използва и преди да предприемете каквато и да е задача за почистване.
- Ж.** Този уред е само за домашна употреба, а не за професионална или промишлена употреба.
- З.** Този уред е предназначен за употреба от възрастни. Уверете се, че този продукт не се използва от хора с увреждания, деца или хора, които не са свикнали с работата му.
- И.** Този уред трябва да се съхранява на място, недостъпно за деца и/или хора с увреждания.
- К.** Съхранявайте уреда на сухо място, без прах и пряка слънчева светлина.
- Л.** Никога не оставяйте уреда без надзор по време на употреба.
- М.** Всяка злоупотреба или неспазване на инструкциите за употреба прави гаранцията и отговорността на производителя нищожни.

ИНСТРУКЦИИ ЗА УПОТРЕБА

Преди употреба:

- A.** Уверете се, че цялата опаковка на продукта е премахната.
- B.** Преди да използвате продукта за първи път, почистете частите, които ще влязат в контакт с храната по начина, описан в раздела за почистване.

Използвам:

- A.** Развийте кабела напълно, преди да го включите.
- B.** Свържете уреда към електрическата мрежа.
- B.** Нарезете цитрусовите плодове, за да бъдат изцедени наполовина.
- Г.** Поставете чаша под клапана против капене.
- Д.** Включете уреда, като натиснете надолу с притискащата дръжка върху парчето цитрусов плод, след като е било поставено върху конуса за изцеждане.
- E.** За да спрете уреда, просто спрете да прилагате натиск върху конуса.

★ Забележка:

- По-големият конус е за по-големи плодове като портокал, и можете да натиснете с лост; По-малкият конус е за по-малки плодове като лимон и трябва да натиснете с ръка.
- Правилен контрол на времето на работа: включете уреда за 15s, след това изключете уреда за 15s като работен кръг; След като сте работили с уреда в продължение на 10 кръга, трябва да спрете работата и да изключите уреда за 30 минути, за да почивате уреда.
- Ако обработвате голямо количество плодове, трябва периодично да почиствате филтъра и резервоара, за да отстраните остатъците от пулпата.

- След като приключите с използването на уреда:

- А.** Изключете уреда към електрическата мрежа.
- Б.** Почистете уреда.

ПОЧИСТВАНЕ И ПОДДРЪЖКА

- Изключете уреда от електрическата мрежа.
- Почистете оборудването с влажна кърпа с няколко капки течност за измиване и след това подсушете.
- Не използвайте разтворители или продукти с киселинно или базово рН, като белина, или абразивни продукти, за почистване на уреда.
- Не потапяйте уреда във вода или друга течност, нито го поставяйте под течащ кран.
- Препоръчително е уреда да се почиства редовно и да се отстраняват всички остатъци от храна.
- Следните части могат да се почистват в съдомиялната машина: Натиснете капака на конуса; По-голям конус; По-малък конус; SSL филтър; резервоара за сок; Пластмасов филтър; Пластмасов филтър за регулиране.
- Изсушете всички части, преди да ги монтирате заедно и да ги съхранявате.

ЗА ВЕРСИИ НА ПРОДУКТИ НА ЕС И/ИЛИ В СЛУЧАЙ, ЧЕ Е ПОИСКАН ВЪВ ВАШАТА СТРАНА: ЕКОЛОГИЯ И РЕЦИКЛИРУЕМОСТ НА ПРОДУКТА

- Материалите, от които се състои опаковката на този уред, са включени в система за събиране, класифициране и рециклиране. Ако желаете да ги изхвърлите, използвайте съответните обществени кошчета за рециклиране за всеки вид материал.
- Продуктът не съдържа концентрации на вещества, които биха могли да се считат за вредни за околната среда.



Този символ означава, че в случай, че желаете да изхвърлите продукта след изтичане на експлоатационния му живот, занесете го в оторизиран отпадъчен агент за селективно събиране на отпадъци от електрическо и електронно оборудване (ОЕЕО) Този уред отговаря на Директива 2014/35/ЕС за ниско напрежение, Директива 2014/30/ЕС относно електромагнитната съвместимост,

Директива 2011/65 на ЕС относно ограниченията за употребата на определени опасни вещества в електрическото и електронното оборудване и Директива 2009/125/ЕО относно изискванията за екопроектиране на продукти, свързани с енергопотреблението.

ΧΡΗΣΗ ΚΑΙ ΦΡΟΝΤΙΔΑ:

1. Ξετυλίξτε πλήρως το καλώδιο τροφοδοσίας της συσκευής πριν από κάθε χρήση.
2. Μην χρησιμοποιείτε τη συσκευή εάν τα αξεσουάρ της δεν έχουν τοποθετηθεί σωστά .
3. Μην μετακινείτε τη συσκευή κατά τη χρήση.
4. Μην χρησιμοποιείτε τη συσκευή εάν είναι αναποδογυρισμένη και μην την αναποδογυρίζετε.
5. Μην αναποδογυρίζετε τη συσκευή ενώ χρησιμοποιείται ή είναι συνδεδεμένη στο δίκτυο.
6. Αποσυνδέστε τη συσκευή από το δίκτυο όταν δεν τη χρησιμοποιείτε και πριν αναλάβετε οποιαδήποτε εργασία καθαρισμού.
7. Αυτή η συσκευή προορίζεται μόνο για οικιακή χρήση, όχι για επαγγελματική ή βιομηχανική χρήση.
8. Αυτή η συσκευή προορίζεται για χρήση από ενήλικες. Βεβαιωθείτε ότι αυτό το προϊόν δεν χρησιμοποιείται από άτομα με ειδικές ανάγκες, παιδιά ή άτομα που δεν έχουν συνηθίσει στο χειρισμό του.
9. Αυτή η συσκευή πρέπει να φυλάσσεται μακριά από παιδιά ή/και άτομα με ειδικές ανάγκες.
10. Αποθηκεύστε τη συσκευή σε ξηρό μέρος, απαλλαγμένο από σκόνη και άμεσο ηλιακό φως.
11. Ποτέ μην αφήνετε τη συσκευή χωρίς επίβλεψη κατά τη χρήση.
12. Οποιαδήποτε κακή χρήση ή μη τήρηση των οδηγιών χρήσης καθιστά την εγγύηση και την ευθύνη του κατασκευαστή άκυρη.

ΟΔΗΓΙΕΣ ΧΡΗΣΗΣ

Πριν από τη χρήση:

1. Βεβαιωθείτε ότι έχει αφαιρεθεί όλη η συσκευασία του προϊόντος.
2. Πριν χρησιμοποιήσετε το προϊόν για πρώτη φορά,καθαρίστε τα μέρη που θα έρθουν σε επαφή με τα τρόφιμα με τον τρόπο που περιγράφεται στην ενότητα καθαρισμού.

Χρήση:

1. Ξετυλίξτε εντελώς το καλώδιο πριν το συνδέσετε.
2. Συνδέστε τη συσκευή στο δίκτυο.
3. Κόβουμε τα εσπεριδοειδή που πρέπει να συμπιεστούν στη μέση.
4. Τοποθετήστε ένα ποτήρι κάτω από τη βαλβίδα κατά της στάγδην.
5. Ενεργοποιήστε τη συσκευή πιέζοντας προς τα κάτω με τη λαβή πίεσης το κομμάτι εσπεριδοειδών, μόλις τοποθετηθεί στον κώνο χυμού.
6. Για να σταματήσετε τη συσκευή, απλώς σταματήστε να ασκείτε πίεση στον κώνο.

★ Σημείωση:

- Ο μεγαλύτερος κώνος είναι για μεγαλύτερα φρούτα όπως το πορτοκάλι και μπορείτε να πιέσετε με μοχλό. Ο μικρότερος κώνος είναι για μικρότερα φρούτα όπως το λεμόνι και πρέπει να πιέσετε με το χέρι σας.

- Σωστός έλεγχος χρονισμού λειτουργίας: ενεργοποιήστε τη συσκευή για 15 δευτερόλεπτα και, στη συνέχεια, απενεργοποιήστε τη συσκευή για 15 δευτερόλεπτα ως κύκλο εργασίας. Αφού χειριστείτε τη συσκευή για 10 κύκλους, θα πρέπει να σταματήσετε τη λειτουργία και να απενεργοποιήσετε τη συσκευή για 30 λεπτά για να ξεκουράσετε τη συσκευή.

- Εάν επεξεργάζεστε μεγάλη ποσότητα φρούτων, πρέπει να καθαρίζετε περιοδικά το φίλτρο και τη δεξαμενή για να αφαιρέσετε τα υπολείμματα του πολτού.

-Μόλις ολοκληρώσετε τη χρήση της συσκευής:

1. Αποσυνδέστε τη συσκευή από το δίκτυο.
2. Καθαρίστε τη συσκευή.

ΚΑΘΑΡΙΣΜΟΣ ΚΑΙ ΣΥΝΤΗΡΗΣΗ

- Αποσυνδέστε τη συσκευή από το δίκτυο.
- Καθαρίστε τον εξοπλισμό με ένα υγρό πανί με μερικές σταγόνες υγρού πλύσης και στη συνέχεια στεγνώστε.
- Μην χρησιμοποιείτε διαλύτες ή προϊόντα με όξινο ή βασικό pH, όπως λευκαντικό ή λειαντικά προϊόντα, για τον καθαρισμό της συσκευής.
- Μην βυθίζετε τη συσκευή σε νερό ή οποιοδήποτε άλλο υγρό και μην την τοποθετείτε κάτω από βρύση.
- Συνιστάται να καθαρίζετε τακτικά τη συσκευή και να αφαιρείτε τυχόν υπολείμματα τροφίμων.
- Τα ακόλουθα μέρη μπορούν να καθαριστούν στο πλυντήριο πιάτων: Πιέστε το κάλυμμα του κώνου, μεγαλύτερος κώνος, μικρότερος κώνος, Φίλτρο SSL, τη δεξαμενή χυμού, πλαστικό φίλτρο. Πλαστικό φίλτρο ρύθμισης.
- Στεγνώστε όλα τα μέρη πριν τα τοποθετήσετε μαζί και τα αποθηκεύσετε.

ΓΙΑ ΕΚΔΟΣΕΙΣ ΠΡΟΪΟΝΤΩΝ ΤΗΣ ΕΕ ΚΑΙ/Η ΣΕ ΠΕΡΙΠΤΩΣΗ ΠΟΥ ΖΗΤΕΪΤΑΙ ΣΤΗ ΧΩΡΑ ΣΑΣ: ΟΙΚΟΛΟΓΙΑ ΚΑΙ ΑΝΑΚΥΚΛΩΣΙΜΟΤΗΤΑ ΤΟΥ ΠΡΟΪΟΝΤΟΣ

- Τα υλικά από τα οποία αποτελείται η συσκευασία αυτής της συσκευής περιλαμβάνονται σε ένα σύστημα συλλογής, ταξινόμησης και ανακύκλωσης. Εάν επιθυμείτε να τα απορρίψετε, χρησιμοποιήστε τους κατάλληλους δημόσιους κάδους ανακύκλωσης για κάθε τύπο υλικού.
- Το προϊόν δεν περιέχει συγκεντρώσεις ουσιών που θα μπορούσαν να θεωρηθούν επιβλαβείς για το περιβάλλον.



Αυτό το σύμβολο σημαίνει ότι σε περίπτωση που επιθυμείτε να απορρίψετε το προϊόν μόλις τελειώσει η διάρκεια ζωής του, μεταφέρετέ το σε εγκεκριμένο παράγοντα αποβλήτων για την επιλεκτική συλλογή αποβλήτων ηλεκτρικού και ηλεκτρονικού εξοπλισμού (ΑΗΗΕ) Αυτή η συσκευή συμμορφώνεται με την οδηγία 2014/35 / ΕΕ για τη χαμηλή τάση, την οδηγία 2014/30 / ΕΕ για την ηλεκτρομαγνητική συμβατότητα, την οδηγία 2011/65 ΕΕ σχετικά με τους περιορισμούς της χρήσης ορισμένων επικίνδυνων ουσιών σε ηλεκτρικό και ηλεκτρονικό εξοπλισμό και την οδηγία 2009/125/ΕΚ σχετικά με τις απαιτήσεις οικολογικού σχεδιασμού για συνδεόμενα με την ενέργεια προϊόντα.

UŻYTKOWANIE I PIELEGNACJA:

1. Całkowicie rozwiń zasilający urządzenie przed każdym użyciem.
2. Nie używaj urządzenia, jeśli jego akcesoria nie są prawidłowo zamontowane.
3. Nie przenoś urządzenia podczas użytkowania.
4. Nie używaj urządzenia, jeśli jest przechylone i nie odwracaj go.
5. Nie odwracaj urządzenia, gdy jest używane lub podłączone do sieci.
6. Odłącz urządzenie od sieci, gdy nie jest używane i przed przystąpieniem do jakichkolwiek czynności związanych z czyszczeniem.
7. To urządzenie jest przeznaczone wyłącznie do użytku domowego, a nie do użytku profesjonalnego lub przemysłowego.
8. To urządzenie jest przeznaczone do użytku przez osoby dorosłe. Upewnij się, że ten produkt nie jest używany przez osoby niepełnosprawne, dzieci lub osoby nieprzyzwyczajone do jego obsługi.
9. To urządzenie powinno być przechowywane w miejscu niedostępnym dla dzieci i/lub osób niepełnosprawnych.
10. Przechowuj urządzenie w suchym miejscu, wolnym od kurzu i z dala od bezpośredniego światła słonecznego.
11. Nigdy nie pozostawiaj urządzenia bez nadzoru podczas użytkowania.
12. Niewłaściwe użycie lub nieprzestrzeganie instrukcji użytkowania powoduje unieważnienie gwarancji i odpowiedzialności producenta.

INSTRUKCJE UŻYTKOWANIA

Przed użyciem:

1. Upewnij się, że całe opakowanie produktu zostało usunięte.
2. Przed pierwszym użyciem produktu wyczyść części, które będą miały kontakt z żywnością w sposób opisany w rozdziale dotyczącym czyszczenia.

Używać:

1. Całkowicie rozwiń przewód przed podłączeniem.
2. Podłącz urządzenie do sieci.
3. Pokrój owoce cytrusowe, aby je precyzyjnie przecisnąć na pół.
4. Umieść szklanę pod zaworem zapobiegającym kapaniu.
5. Włącz urządzenie, naciskając uchwytem dociskowym kawałek owocu cytrusowego, po umieszczeniu go na stożku do wyciskania soku.
6. Aby zatrzymać urządzenie, po prostu przestań wywierać nacisk na stożek.

★ Ogłoszenie:

- Większy stożek jest przeznaczony do większych owoców, takich jak pomarańczowy, i można go naciskać dźwignią; Mniejszy stożek jest przeznaczony do mniejszych owoców, takich jak cytryna, i musisz naciskać ręką.

- Prawidłowa kontrola czasu pracy: włącz urządzenie na 15 sekund, a następnie wyłącz urządzenie na 15 sekund jako koło robocze; Po uruchomieniu urządzenia przez 10 kótek należy przerwać pracę i wyłączyć urządzenie na 30 minut, aby odstawić urządzenie.

- Jeśli przetwarzasz dużą ilość owoców, musisz okresowo czyścić filtr i zbiornik, aby usunąć resztki miazgi.

-Po zakończeniu korzystania z urządzenia:

1. Odłącz urządzenie od sieci.
2. Wyczyść urządzenie.

CZYSZCZENIE I KONSERWACJA

- Odłącz urządzenie od sieci.
- Wyczyść sprzęt wilgotną szmatką z kilkoma kroplami płynu do mycia naczyń, a następnie wysusz.
- Do czyszczenia urządzenia nie używaj rozpuszczalników ani produktów o kwaśnym lub zasadowym pH, takich jak wybielacze lub produkty ściernie.
- Nie zanurzaj urządzenia w wodzie lub innej cieczy, ani nie umieszczaj go pod bieżącą wodą.
- Zaleca się regularne czyszczenie urządzenia i usuwanie resztek jedzenia.
- W zmywarce można myć następujące części: Naciśnij pokrywę stożka; większy stożek; mniejszy stożek; Filtr SSL; zbiornik na sok; filtr z tworzywa sztucznego; Plastikowy filtr regulacyjny.
- Wysusz wszystkie części przed dopasowaniem ich i przechowywaniem.

W PRZYPADKU WERSJI PRODUKTU UE I/LUB W PRZYPADKU, GDY JEST TO WYMAGANE W TWOIM KRAJU: EKOLOGIA I MOŻLIWOŚĆ RECYKLINGU PRODUKTU

- Materiały, z których składa się opakowanie tego urządzenia, są objęte systemem zbiórki, klasyfikacji i recyklingu. Jeśli chcesz się ich pozbyć, użyj odpowiednich publicznych pojemników na surowce wtórne dla każdego rodzaju materiału.
- Produkt nie zawiera stężeń substancji, które mogłyby być uznane za szkodliwe dla środowiska.



Ten symbol oznacza, że jeśli chcesz zutylizować produkt po zakończeniu jego okresu użytkowania, zanieś go do autoryzowanego punktu ds. odpadów w celu selektywnej zbiórki zużytego sprzętu elektrycznego i elektronicznego (WEEE) To urządzenie jest zgodne z dyrektywą 2014/35/UE w sprawie niskiego napięcia, dyrektywą 2014/30/UE w sprawie kompatybilności elektromagnetycznej, dyrektywą 2011/65/UE w sprawie ograniczeń stosowania niektórych niebezpiecznych substancji w sprzęcie elektrycznym i elektronicznym oraz dyrektywą 2009/125/WE w sprawie wymogów dotyczących ekoprojektu dla produktów związanych z energią.

POUŽITIE A STAROSTLIVOSŤ:

1. Pred každým použitím úplne rozviňte napájací kábel spotrebiča.
2. Nepoužívajte prístroj, ak jeho príslušenstvo nie je správne namontované.
3. Počas používania spotrebičom nehýbte.
4. Nepoužívajte prístroj, ak je prevrátený a neotáčajte ho.
5. Spotrebič neprevracajte, kým sa používa alebo je pripojený k elektrickej sieti.
6. Odpojte spotrebič od elektrickej siete, keď sa nepoužíva a pred vykonaním akýchkoľvek čistiacich úloh.
7. Toto zariadenie je určené len na použitie v domácnosti, nie na profesionálne alebo priemyselné použitie.
8. Toto zariadenie je určené na použitie pre dospelých. Zabezpečte, aby tento výrobok nepoužívali osoby so zdravotným postihnutím, deti alebo osoby, ktoré nie sú zvyknuté na manipuláciu s ním.
9. Toto zariadenie by sa malo skladovať mimo dosahu detí a / alebo telesne postihnutých.
10. Prístroj skladujte v suchu, bez prachu a priameho slnečného žiarenia.
11. Počas používania nikdy nenechávajte prístroj bez dozoru.
12. Akékoľvek nesprávne použitie alebo nedodržanie návodu na použitie má za následok neplatnosť záruky a zodpovednosti výrobcu.

NÁVOD NA POUŽITIE

Pred použitím:

1. Uistite sa, že bol odstránený celý obal produktu.
2. Pred prvým použitím výrobku vyčistite časti, ktoré prídu do styku s potravinami, spôsobom opísaným v časti o čistení.

Použiť:

1. Pred zapojením kábel úplne odviňte.
2. Pripojte spotrebič k elektrickej sieti.
3. Citrusové plody, ktoré sa majú stlačiť, nakrájajte na polovicu.
4. Pod odkvapkávací ventil umiestnite pohár.
5. Zapnite prístroj zatlačením rukoväte nadol na kúsok citrusového ovocia, akonáhle sa umiestni na odšťavovací kužel.
6. Ak chcete spotrebič zastaviť, jednoducho prestaňte vyvíjať tlak na kužel.

★ Upozornenie:

- Väčší kužel je pre väčšie ovocie, ako je pomaranč, a môžete ho stlačiť pákou; Menší kužel je určený pre menšie ovocie, ako je citrón, a musíte stlačiť rukou.

- Správna regulácia časovania prevádzky: zapnite spotrebič na 15 s, potom vypnite spotrebič na 15 s ako pracovný kruh; Po prevádzkovaní spotrebiča na 10 kruhov by ste mali zastaviť prevádzku a vypnúť spotrebič na 30 minút, aby ste spotrebič odpočinuli.

- Ak spracováвате veľké množstvo ovocia, musíte pravidelne čistiť filter a nádrž, aby ste odstránili zvyšky buničiny.

-Po ukončení používania spotrebiča:

1. Odpojte spotrebič od elektrickej siete.
2. Vyčistite spotrebič.

ČISTENIE A ÚDRŽBA

- Odpojte spotrebič od elektrickej siete.
- Zariadenie vyčistite vlhkou handričkou s niekoľkými kvapkami umývacieho prostriedku a potom osušte.
- Na čistenie spotrebiča nepoužívajte rozpúšťadlá ani výrobky s kyslým alebo zásaditým pH, ako je bielidlo, ani abrazívne výrobky.
- Neponárajte prístroj do vody alebo inej tekutiny, ani ho neumiestňujte pod tečúci kohútik.
- Odporúča sa spotrebič pravidelne čistiť a odstraňovať zvyšky jedla.
- V umývačke riadu je možné čistiť nasledujúce časti: Stlačte kryt kužela; väčší kužel; menší kužel; SSL Filter; nádrž na šťavu; plastový filter; Plastový nastavovací filter.
- Všetky diely pred ich spojením a uložením vysušte.

V PRÍPADO VERZIÍ VÝROBKOV EÚ A/ALEBO V PRÍPADO, ŽE SA TO POŽADUJE VO VAŠEJ KRAJINE: EKOLÓGIA A RECYKLOVATEĽNOSŤ VÝROBKU

- Materiály, z ktorých pozostáva balenie tohto spotrebiča, sú zahrnuté do systému zberu, klasifikácie a recyklácie. Ak ich chcete zlikvidovať, použite vhodné verejné recyklačné nádoby pre každý druh materiálu.
- Výrobok neobsahuje koncentrácie látok, ktoré by sa mohli považovať za škodlivé pre životné prostredie.



Tento symbol znamená, že v prípade, že chcete výrobok zlikvidovať po skončení jeho životnosti, odnesť ho k autorizovanému zástupcovi na nakladanie s odpadmi na selektívny zber odpadu z elektrických a elektronických zariadení (OEEZ) Toto zariadenie je v súlade so smernicou 2014/35 / EÚ o nízkom napätí, smernicou 2014/30 / EÚ o elektromagnetickej kompatibilite, smernicou 2011/65/EÚ o

obmedzení používania určitých nebezpečných látok v elektrických a elektronických zariadeniach a smernicou 2009/125/ES o požiadavkách na ekodizajn energeticky významných výrobkov.

UTILIZARE ȘI ÎNGRIJIRE:

1. Derulați complet cablul de alimentare al aparatului înainte de fiecare utilizare.
2. Nu utilizați aparatul dacă accesoriile sale nu sunt montate corespunzător .
3. Nu mișcați aparatul în timpul utilizării.
4. Nu utilizați aparatul dacă este răsturnat și nu îl întoarceți.
5. Nu întoarceți aparatul în timp ce este utilizat sau conectat la rețea.
6. Deconectați aparatul de la rețea atunci când nu îl utilizați și înainte de a efectua orice sarcină de curățare.
7. Acest aparat este numai pentru uz casnic, nu pentru uz profesional sau industrial.
8. Acest aparat este destinat utilizării pentru adulți. Asigurați-vă că acest produs nu este utilizat de persoane cu dizabilități, copii sau persoane neobișnuite cu manipularea sa.
9. Acest aparat nu trebuie lăsat la îndemâna copiilor și/sau a persoanelor cu dizabilități.
10. Depozitați aparatul într-un loc uscat, fără praf și departe de lumina directă a soarelui.
11. Nu lăsați niciodată aparatul nesupravegheat în timpul utilizării.
12. Orice utilizare necorespunzătoare sau nerespectarea instrucțiunilor de utilizare face ca garanția și răspunderea producătorului să fie nule și neavenite.

INSTRUCȚIUNI DE UTILIZARE

Înainte de utilizare:

1. Asigurați-vă că toate ambalajele produsului au fost îndepărtate.
2. Înainte de a utiliza produsul pentru prima dată, curățați părțile care vor intra în contact cu alimentele în modul descris în secțiunea de curățare.

Folosi:

1. Derulați complet cablul înainte de a-l conecta.
2. Conectați aparatul la rețea.
3. Tăiați citricele pentru a fi stoarse în jumătate.
4. Așezați un pahar sub supapa anti-picurare.
5. Porniți aparatul împingând în jos cu mânerul de presare pe bucata de citrice, odată ce a fost așezată pe conul de stoarcere.
6. Pentru a opri aparatul, pur și simplu opriți aplicarea presiunii asupra conului.

★ Notă:

- Conul mai mare este pentru fructe mai mari, cum ar fi portocala, și puteți apăsa cu pârgă; Conul mai mic este pentru fructe mai mici, cum ar fi lămâia, și trebuie să apăsați cu mâna.

- Control corect al timpului de funcționare: porniți aparatul timp de 15 secunde, apoi opriți aparatul timp de 15 secunde ca cerc de lucru; După ce ați acționat aparatul timp de 10 cercuri, trebuie să opriți funcționarea și să opriți aparatul timp de 30 de minute pentru a opri aparatul.

- Dacă procesați o cantitate mare de fructe, trebuie să curățați periodic filtrul și rezervorul pentru a îndepărta resturile pulpei.

-După ce ați terminat de utilizat aparatul:

1. Deconectați aparatul la rețea.
2. Curățați aparatul.

CURĂȚARE ȘI ÎNTREȚINERE

- Deconectați aparatul de la rețea.
- Curățați echipamentul cu o cârpă umedă cu câteva picături de lichid de spălare și apoi uscați.
- Nu utilizați solvenți sau produse cu pH acid sau bazic, cum ar fi înălbitor sau produse abrazive, pentru curățarea aparatului.
- Nu scufundați aparatul în apă sau în orice alt lichid și nu îl așezați sub un robinet curent.
- Este recomandabil să curățați aparatul în mod regulat și să îndepărtați orice resturi alimentare.
- Următoarele piese pot fi curățate în mașina de spălat vase: Capac con de presare; Con mai mare; Con mai mic; Filtru SSL; rezervorul de suc; filtru din plastic; Filtru de reglare din plastic.
- Uscați toate piesele înainte de a le monta împreună și de a le depozita.

PENTRU VERSIUNILE DE PRODUSE DIN UE ȘI/SAU ÎN CAZUL ÎN CARE ESTE SOLICITAT ÎN ȚARA DUMNEAVOASTRĂ: ECOLOGIA ȘI POTENȚIALUL DE RECICLARE AL PRODUSULUI

- Materialele din care constă ambalajul acestui aparat sunt incluse într-un sistem de colectare, clasificare și reciclare. Dacă doriți să le eliminați, utilizați coșurile publice de reciclare adecvate pentru fiecare tip de material.
- Produsul nu conține concentrații de substanțe care ar putea fi considerate dăunătoare pentru mediu.



Acest simbol înseamnă că, în cazul în care doriți să eliminați produsul odată ce durată sa de viață profesională s-a încheiat, duceți-l la un agent de deșeuri autorizat pentru colectarea selectivă a deșeurilor de echipamente electrice și electronice (DEEE) Acest aparat respectă Directiva 2014/35/ UE privind joasa tensiune, Directiva 2014/30/UE privind compatibilitatea electromagnetică, Directiva 2011/65/UE privind restricțiile de utilizare a anumitor substanțe periculoase în echipamentele electrice și electronice și Directiva 2009/125/CE privind cerințele în materie de proiectare ecologică aplicabile produselor cu impact energetic.

HASZNÁLAT ÉS GONDOZÁS:

1. Minden használat előtt húzza ki teljesen a készülék tápkábelét.
2. Ne használja a készüléket, ha tartozékai nincsenek megfelelően felszerelve.
3. Használat közben ne mozgassa a készüléket.
4. Ne használja a készüléket, ha fel van borulva, és ne fordítsa meg.
5. Ne fordítsa meg a készüléket, amíg használatban van vagy csatlakoztatva van a hálózathoz.
6. Húzza ki a készüléket a hálózatról, ha nem használja, és mielőtt bármilyen tisztítási feladatot elvégezne.
7. Ez a készülék csak háztartási használatra szolgál, nem professzionális vagy ipari használatra.
8. Ez a készülék felnőtt használatra készült. Győződjön meg arról, hogy ezt a terméket nem használják fogyatékkal élők, gyermekek vagy olyan személyek, akik nincsenek hozzászokva a kezeléséhez.
9. Ezt a készüléket gyermekektől és/vagy fogyatékkal élőtől elzárva kell tárolni.
10. Tárolja a készüléket száraz helyen, portól és közvetlen napfénytől védve.
11. Használat közben soha ne hagyja felügyelet nélkül a készüléket.
12. A használati utasítással való visszaélés vagy be nem tartás a garanciát és a gyártó felelősségét semmissé teszi.

HASZNÁLATI ESZKÖZÖK

Használat előtt:

1. Győződjön meg arról, hogy a termék összes csomagolását eltávolították.
2. A termék első használata előtt tisztítsa meg azokat a részeket, amelyek érintkezésbe kerülnek az élelmiszerrel a tisztítási részben leírt módon.

Használ:

1. Dugdugás előtt tekerje ki teljesen a kábelt.
2. Csatlakoztassa a készüléket a hálózathoz.
3. Vágja félbe a citrusféléket.
4. Helyezzen egy poharat a csepegésgátló szelep alá.
5. Kapcsolja be a készüléket úgy, hogy lenyomja a citrusfélék darabjának présfogantyújával, miután azt a gyümölcslevelek kúpjára helyezte.
6. A készülék leállításához egyszerűen hagyja abba a nyomást a kúpra.

★ Megjegyzés:

- A nagyobb kúp nagyobb gyümölcsökhöz, például narancshoz való, és karral nyomhatja; A kisebb kúp kisebb gyümölcsökhöz, például citromhoz való, és kézzel kell nyomnia.

- Helyes működési időzítés vezérlése: kapcsolja be a készüléket 15 másodpercre, majd kapcsolja ki a készüléket 15 másodpercre munkakörként; Miután 10 körön keresztül működött a készülék, állítsa le a működést, és kapcsolja ki a készüléket 30 percre a készülék pihenéséhez.

- Ha nagy mennyiségű gyümölcsöt dolgoz fel, rendszeresen tisztítsa meg a szűrőt és a tartályt, hogy eltávolítsa a cellulóz maradványait.

-Miután befejezte a készülék használatát:

1. Húzza ki a készüléket a hálózathoz.
2. Tisztítsa meg a készüléket.

TISZTÍTÁS ÉS KARBANTARTÁS

- Húzza ki a készüléket a hálózathoz.
- Tisztítsa meg a berendezést nedves ruhával, néhány csepp mosogatószerrel, majd szárítsa meg.
- Ne használjon oldószereket, savas vagy bázis pH-jú termékeket, például fehérítőt vagy csiszolóanyagokat a készülék tisztításához.
- Ne merítse a készüléket vízbe vagy más folyadékba, és ne tegye folyó csap alá.
- Javasoljuk, hogy rendszeresen tisztítsa meg a készüléket, és távolítsa el az ételmaradványokat.
- A mosogatógépben a következő alkatrészek tisztíthatók: Nyomja meg a kúpfedelet; nagyobb kúp; kisebb kúp; SSL szűrő; a létartály; műanyag szűrő; Műanyag beállító szűrő.
- Szárítsa meg az összes alkatrészt, mielőtt összeillesztené és tárolná őket.

AZ EU-S TERMÉKVÁLTOZATOK ESETÉBEN ÉS/VAGY ABBAN AZ ESETBEN, HA AZ ÖN ORSZÁGÁBAN KÉRIK: A TERMÉK ÖKOLÓGIÁJA ÉS ÚJRAHASZNOSÍTHATÓSÁGA

- Azok az anyagok, amelyekből a készülék csomagolása áll, egy gyűjtési, osztályozási és újrahasznosítási rendszer részét képezik. Ha ártalmatlanítani szeretné őket, használja a megfelelő nyilvános újrahasznosító tartályokat minden anyagtípushoz.
- A termék nem tartalmaz olyan anyagokat, amelyek károsnak tekinthetők a környezetre.



Ez a szimbólum azt jelenti, hogy ha a terméket élettartamának lejártá után ártalmatlanítani kívánja, vigye el egy engedélyezett hulladékügynek az elektromos és elektronikus berendezések hulladékainak szelektív gyűjtésére. Ez a készülék megfelel az egyes veszélyes anyagok elektromos és elektronikus berendezésekben való alkalmazásának korlátozásáról szóló 2014/35/EU irányelvnek, az elektromágneses összeférhetőségről szóló 2014/30/EU irányelvnek, az egyes veszélyes anyagok elektromos és elektronikus berendezésekben való alkalmazásának korlátozásáról szóló 2011/65/EU irányelvnek és a 2009/125/EK irányelvnek az energiával kapcsolatos termékek környezetbarát tervezésére vonatkozó követelményekről.

УПОТРЕБА И НЕГА:

- А.** У потпуности одмотајте кабл за напајање апарата пре сваке употребе.
- Б.** Немојте користити апарат ако његов прибор није правилно уклопљен.
- В.** Не померајте апарат док сте у употреби.
- Г.** Немојте користити апарат ако је нагнут и немојте га окретати.
- Д.** Немојте окретати апарат док је у употреби или повезан са главним уређајем.
- Е.** Искључите апарат са главним уређајем када није у употреби и пре него што се подухватите задатка чишћења.
- Ж.** Овај апарат је само за кућну употребу, а не за професионалну или индустријску употребу.
- З.** Овај апарат је намењен за употребу одраслих особа. Уверите се да овај производ не користе инвалиди, деца или особе које нису коришћене за његово руковање.
- И.** Овај апарат треба складиштити ван домашаја деце и/или инвалида.
- К.** Ускладиштите апарат на суво место, ослобођен прашине и од директне сунчеве светлости.
- Л.** Никада не остављајте апарат без надзора док сте у употреби.
- М.** Свака злоупотреба или неуспех у праћење упутстава за употребу чини гаранцију, а одговорност произвођача ништавном.

ИНСТРУКЦИЈЕ ЗА УПОТРЕБУ

Пре употребе:

- А.** Уверите се да је сва амбалажа производа уклоњена.
- Б.** Пре употребе производа по први пут очистите делове који ће доћи у контакт са храном на начин описан у одељку за чишћење.

Користите:

- А.** Потпуно откачите кабл пре него што се прикључите.
- Б.** Повежите апарат са главним уређајем.
- В.** Исеците цитрусно воће/с да се стисне на пола.
- Г.** Ставите чашу испод вентила против капања.
- Д.** Укључите апарат тако што ћете притиснути пресном дршком на комаду цитрусног воћа, једном када се стави на корнет за соч.
- Е.** Да бисте зауставили апарат, једноставно престаните да примењујете притисак на корнет.

★ Обавештење:

- Већи корнет је за веће плодове попут поморанџе, а можете притиснути и ручицом; мањи корнет је за мање воће као што је лимун, и потребно је да притиснете руком.

- Исправна контрола временског распореда рада: укључите апарат за 15-те, а затим искључите апарат за 15-те као радни круг; након што сте управљали апаратом 10 кругова, требало би да прекинете са радом и искључите апарат за 30min да одморите апарат.

- Уколико обрађујете велику количину воћа, морате периодично чистити филтер и резервоар како бисте уклонили остатке пулпе.

- Када завршите са коришћењем апарата:

- А.** Искључите апарат на главне уређаје.
- Б.** Очистите апарат.

ЧИШЋЕЊЕ И ОДРЖАВАЊЕ

- Искључите апарат са главног.
- Очистите опрему влажном крпом са неколико капи течности за прање, а затим осушите.
- Немојте користити раствараче, или производе са киселином или базним рХ као што су избелјивач, или абразивни производи, за чишћење апарата.
- Немојте потопити апарат у воду или било коју другу течност, нити га ставити испод чесме за трчање.
- Препоручљиво је редовно чистити апарат и уклањати све остатке хране.
- Следећи делови се могу очистити у машини за прање судова: Пресни корнет; Већи Конус; Мањи корнет; ССЛ Филтер; Резервоар сокова; Пластични филтер; Пластика подеси филтер.
- Осушите све делове пре него што их спојите и ускладиштите.

ЗА ВЕРЗИЈЕ ПРОИЗВОДА ЕУ И/ИЛИ У СЛУЧАЈУ ДА СЕ ТО ТРАЖИ У ВАШОЈ ЗЕМЉИ: ЕКОЛОГИЈА И РЕЦИКЛАЖА ПРОИЗВОДА

- Материјали од којих се састоји амбалажа овог апарата укључени су у систем прикупљања, класификације и рециклаже. Ако желите да их одложите, користите одговарајуће јавне канте за рециклажу за сваку врсту материјала.
- Производ не садржи концентрације супстанци које би се могле сматрати штетним по животну средину.



Овај симбол значи да у случају да желите да одложите производ када се његов радни век заврши, однесите га овлашћеном отпадном агенсу за селективно прикупљање отпадне електричне и електронске опреме (WEEE) Овај апарат је у складу са Директивом 2014/35/ЕУ на ниском напону, Директива 2014/30/ЕУ о електромагнетном компатибилности, Директива 2011/65 ЕУ о ограничењима употребе одређених опасних материја у електричној и електронској опреми и Директиви 2009/125/ЕЦ на екодесигн захтеве за производе везане за енергију.

KULLANIM VE BAKIM:

1. Her kullanımdan önce cihazın güç kablosunu tamamen açın.
2. Aksesuarları uygun şekilde takılmamışsa cihazı kullanmayın .
3. Kullanım sırasında cihazı hareket ettirmeyin.
4. Cihazı devrilmişse kullanmayınız ve ters çevirmeyiniz.
5. Cihazı kullanımdayken veya elektrik şebekesine bağlıyken ters çevirmeyin.
6. Kullanılmadığı zaman ve herhangi bir temizlik işlemi yapmadan önce cihazın elektrik bağlantısını kesin.
7. Bu cihaz yalnızca evde kullanım içindir, profesyonel veya endüstriyel kullanım için değildir.
8. Bu cihaz yetişkinlerin kullanımına yöneliktir. Bu ürünün engelliler, çocuklar veya kullanımına alışkın olmayan kişiler tarafından kullanılmadığından emin olun.
9. Bu cihaz, çocukların ve/veya engellilerin erişemeyeceği bir yerde saklanmalıdır.
10. Cihazı kuru bir yerde, tozdan ve doğrudan güneş ışığından uzak bir yerde saklayın.
11. Kullanım sırasında cihazı asla gözetimsiz bırakmayın.
12. Herhangi bir yanlış kullanım veya kullanım talimatlarına uyulmaması, garantiyi ve üreticinin sorumluluğunu geçersiz kılar.

KULLANIM TALİMATLARI

Kullanmadan önce:

1. Ürünün tüm ambalajlarının çıkarıldığından emin olun.
2. Ürünü ilk kez kullanmadan önce , gıda ile temas edecek kısımları temizlik bölümünde anlatılan şekilde temizleyin.

Kullanmak:

1. Fişe takmadan önce kabloyu tamamen açın.
2. Cihazı elektrik şebekesine bağlayın.
3. Sıkılacak turunçgilleri/meyveleri ikiye bölün.
4. Damlama önleyici valfin altına bir bardak yerleştirin.
5. Meyve suyu külahına yerleştirildikten sonra narenciye parçasının üzerindeki pres kolu ile aşağı doğru bastırarak cihazı çalıştırın.
6. Cihazı durdurmak için koniye baskı uygulamayı bırakmanız yeterlidir.

★ Uyarı:

- Daha büyük koni, portakal gibi daha büyük meyveler içindir ve kolla bastırabilirsiniz; Daha küçük koni, limon gibi daha küçük meyveler içindir ve elinizle bastırmanız gerekir.

- Doğru çalışma zamanlaması kontrolü: cihazı 15 saniye açın, ardından cihazı bir çalışma çemberi olarak 15 saniye kapatın; Cihazı 10 daire çalıştırdıktan sonra, cihazı dinlendirmek için çalıştırmayı durdurmalı ve cihazı 30 dakika kapatmalısınız.

- Çok miktarda meyve işliyorsanız, posa kalıntılarını gidermek için filtreyi ve tankı periyodik olarak temizlemelisiniz.

-Cihazı kullanmayı bitirdikten sonra:

1. Cihazın fişini prizden çekin.
2. Cihazı temizleyin.

TEMİZLİK VE BAKIM

- Cihazın fişini prizden çekin.
- Ekipmanı reklamla temizleyin amp bezi birkaç damla bulaşık deterjanı ile temizleyin ve ardından kurulayın.
- Cihazı temizlemek için çözücüler veya ağartıcı gibi asit veya baz pH'ına sahip ürünler veya aşındırıcı ürünler kullanmayın.
- Cihazı suya veya başka bir sıvıya batırmayın veya akan bir musluğun altına koymayın.
- Cihazın düzenli olarak temizlenmesi ve yiyecek artıklarının temizlenmesi tavsiye edilir.
- Aşağıdaki parçalar bulaşık makinesinde yıkanabilir: Koni kapağına basın; daha büyük koni; daha küçük koni; SSL Filtresi; Meyve suyu tankı; Plastik filtre; Plastik ayar filtresi.
- Tüm parçaları bir araya getirmeden ve saklamadan önce kurutun.

AB ÜRÜN VERSİYONLARI İÇİN VE/VEYA ÜLKENİZDE TALEP EDİLMESİ DURUMUNDA: ÜRÜNÜN EKOLOJİSİ VE GERİ DÖNÜŞTÜRÜLEBİLİRLİĞİ

- Bu cihazın ambalajının içerdiği malzemeler bir toplama, sınıflandırma ve geri dönüşüm sistemine dahil edilmiştir. Bunları atmak isterseniz, her malzeme türü için uygun halka açık geri dönüşüm kutularını kullanın.
- Ürün, çevreye zararlı olarak kabul edilebilecek madde konsantrasyonları içermez.



Bu sembol, ürünü kullanım ömrü sona erdikten sonra atmak istemeniz durumunda, atık elektrikli ve elektronik ekipmanın (WEEE) seçici olarak toplanması için yetkili bir atık acentesine götüreceğiniz anlamına gelir. Bu cihaz, Düşük Voltaj ile ilgili 2014/35/EU Direktifi, Elektromanyetik Uyumluluk ile ilgili 2014/30/EU Direktifi, elektrikli ve elektronik ekipmanlarda belirli tehlikeli maddelerin kullanımına ilişkin kısıtlamalara ilişkin 2011/65 EU Direktifi ve 2009/125/EC Direktifi ile uyumludur enerji ile ilgili ürünler için eko tasarım gereklilikleri hakkında.

ИСПОЛЬЗОВАНИЕ И УХОД:

- А.** Полностью разматывайте кабель питания прибора перед каждым использованием.
- Б.** Не используйте прибор, если его аксессуары не установлены должным образом .
- В.** Не перемещайте прибор во время работы.
- Г.** Не используйте прибор, если он опрокинулся, и не переворачивайте его.
- Д.** Не переворачивайте прибор, когда он используется или подключен к сети.
- Е.** Отключайте прибор от сети, когда он не используется, и перед выполнением любых работ по очистке.
- Ж.** Этот прибор предназначен только для бытового использования, а не для профессионального или промышленного использования.
- З.** Этот прибор предназначен для использования взрослыми. Следите за тем, чтобы этот продукт не использовался инвалидами, детьми или людьми, не привыкшими к его использованию.
- И.** Этот прибор следует хранить в недоступном для детей и/или инвалидов месте.
- К.** Храните прибор в сухом, защищенном от пыли и прямых солнечных лучей месте.
- Л.** Никогда не оставляйте прибор без присмотра во время работы.
- М.** Любое неправильное использование или несоблюдение инструкций по эксплуатации делает гарантию и ответственность производителя недействительными.

ИНСТРУКЦИЯ ПО ПРИМЕНЕНИЮ

Перед использованием:

- А.** Убедитесь, что вся упаковка продукта удалена.
- Б.** Перед первым использованием продукта очистите части, которые будут соприкасаться с пищевыми продуктами, способом, описанным в разделе очистки.

Использование:

- А.** Полностью размотайте шнур перед подключением.
- Б.** Подключите прибор к электросети.
- В.** Разрежьте цитрусовые, которые нужно выжать пополам.
- Г.** Поместите стакан под противокапельный клапан.
- Д.** Включите прибор, надавливая надавливающей ручкой на кусочек цитрусовых, как только он будет помещен на конус для приготовления сока.
- Е.** Чтобы остановить прибор, просто прекратите оказывать давление на конус.

★ Примечание:

- Большой конус предназначен для более крупных фруктов, таких как апельсин, и вы можете нажимать с помощью рычага; Меньший конус предназначен для более мелких фруктов, таких как лимон, и вам нужно надавить рукой.
- Правильный контроль времени работы: включите прибор на 15 секунд, затем

выключите прибор на 15 секунд в качестве рабочего круга; После того, как вы проработали прибор в течение 10 кругов, вы должны остановить работу и выключить прибор на 30 минут, чтобы дать прибор отдохнуть.

- Если вы обрабатываете большое количество фруктов, необходимо периодически очищать фильтр и бак, чтобы удалить остатки мякоти.

- После того, как вы закончили использовать прибор:

- А.** Отключите прибор от сети.
- Б.** Очистите прибор.

ЧИСТКА И ОБСЛУЖИВАНИЕ

- Отключите прибор от сети.

- Очистите оборудование влажной тряпкой с несколькими каплями моющего средства, а затем высушите.

- Не используйте для очистки прибора растворители или продукты с кислотным или щелочным pH, такие как отбеливатель или абразивные средства.

- Не погружайте прибор в воду или любую другую жидкость и не ставьте его под проточный кран.

- Рекомендуется регулярно очищать прибор и удалять остатки пищи.

- В посудомоечной машине можно мыть следующие детали: Нажмите на крышку конуса; Большой конус; Конус меньшего размера; SSL-фильтр; резервуар для сока; пластиковый фильтр; Пластиковый отрегулируйте фильтр.

- Высушите все детали перед тем, как соединить их вместе и убрать на хранение.

ДЛЯ ВЕРСИЙ ПРОДУКТА ЕС И/ИЛИ В СЛУЧАЕ, ЕСЛИ ЭТО ТРЕБУЕТСЯ В ВАШЕЙ СТРАНЕ: ЭКОЛОГИЯ И ПРИГОДНОСТЬ ПРОДУКТА ДЛЯ ВТОРИЧНОЙ ПЕРЕРАБОТКИ

- Материалы, из которых состоит упаковка этого прибора, включены в систему сбора, классификации и переработки. Если вы хотите их утилизировать, используйте соответствующие общественные контейнеры для переработки для каждого типа материала.



- Продукт не содержит концентраций веществ, которые можно было бы считать вредными для окружающей среды.

Этот символ означает, что в случае, если вы хотите утилизировать изделие по истечении срока его службы, отнесите его авторизованному агенту по утилизации отходов электрического и электронного оборудования

(WEEE) Этот прибор соответствует Директиве 2014/35/ЕС о низковольтном оборудовании, Директиве 2014/30/ЕС об электромагнитной совместимости, Директиве 2011/65 ЕС об

ограничениях использования определенных опасных веществ в электрическом и электронном оборудовании и Директиве 2009/125/ЕС о требованиях к экодизайну для продуктов, связанных с энергетикой.

aiwa[®]
KORYU AJC-5000

www.aiwa-industries.com
AIWA CO., LTD. TOKYO, JAPAN

All Pictures shown are for illustration purpose only.
All Rights Reserved. All other trademarks are property of their respective owners.
All specifications are subject to change without prior notice.
Aiwa Europe S.L., Av. Siglo XXI, 34, ES-08840.
REV. 02/02/2024 V1