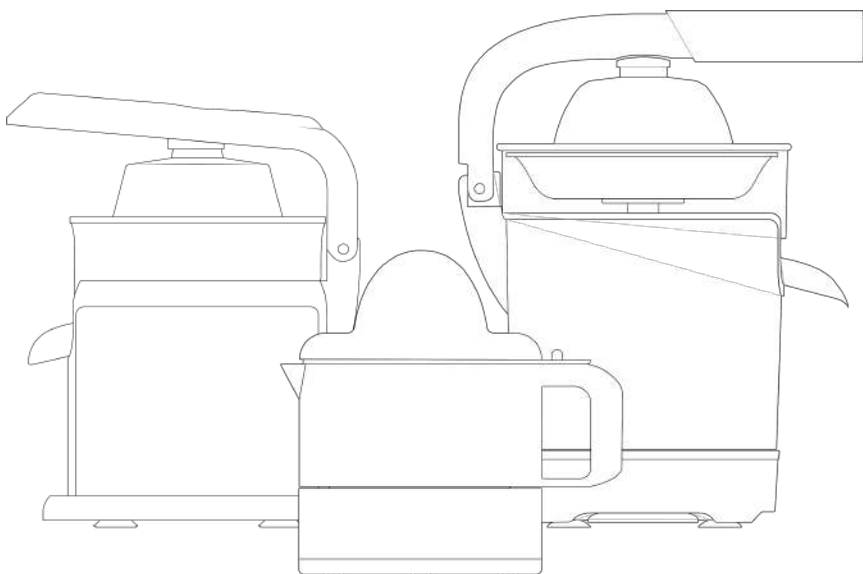


aiwa®

Japan est1951

CITRUS JUICER

Safety advice and cautions



AJC-4000 | AJC-5000 | AJC-6000

(EN) Citrus Juicer - Safety advice and cautions

(ES) Exprimidor de cítricos: consejos y precauciones de seguridad

(IT) Spremiagrumi - Consigli e precauzioni di sicurezza

(FR) Presse-agrumes - Conseils de sécurité et mises en garde

(DE) Zitruspresse - Sicherheitshinweise und Vorsichtsmaßnahmen

(PT) Espremedor de frutas cítricas - Conselhos e cuidados de segurança

(NE) Citruspers - Veiligheidsadviezen en waarschuwingen

(BG) Сокоизтисквачка за цитрусови плодове - Съвети за безопасност и предупреждения

(EL) Αποχυμητής εσπεριδοειδών - Συμβουλές και προφυλάξεις για την ασφάλεια

(PL) Wyciskarka do cytrusów — porady i przestrogi dotyczące bezpieczeństwa

(SK) Citrusový odšťavovač - bezpečnostné rady a upozornenia

(RO) Citrus Juicer - Sfaturi de siguranță și precauții

(HU) Citrusfacsaró - Biztonsági tanácsok és figyelmeztetések

(SR) Соковник за цитрус - Безбедносни савети и упозорења

(TR) Narenciye Sıkacağı - Güvenlik tavsiyeleri ve uyarılar

(RU) Соковыжималка для цитрусовых - советы и предостережения по технике безопасности

aiwa[®]
Japan est1951

www.aiwa-industries.com
AIWA CO.,LTD. TOKYO, JAPAN

All Pictures shown are for illustration purpose only.
All Rights Reserved. All other trademarks are property of their respective owners.
All specifications are subject to change without prior notice.
Aiwa Europe S.L., Av. Siglo XXI, 34, ES-08840.



aiwa-industries.com



SAFETY GUIDELINES & PRECAUTIONS

Thoroughly read and comprehend these instructions before turning on the appliance. Retain them for later reference. Not adhering to these instructions could lead to accidents.

- Prior to use, clean all parts of the product that will come into contact with food, following the guidelines provided in the cleaning section.

- This appliance may be operated by individuals unfamiliar with its use, including disabled persons or children aged 8 and above, provided they have been supervised or instructed on safe usage and are aware of the risks involved.

- Children should not perform cleaning and maintenance tasks unless they are over 8 years old and under adult supervision.

- Ensure that both the appliance and its cord are kept out of the reach of children under eight years of age.

- People unfamiliar with the appliance, including those with disabilities, may use it if they receive proper supervision or instruction on safe operation and understand the associated risks.

- This appliance is not intended for play by children. Supervision is necessary to prevent appliance misuse by children.

- Always disconnect the appliance and unplug it if it's left unattended, before changing accessories or approaching moving parts, and prior to assembly, disassembly, or cleaning.

- In case of a damaged connection, it must be

replaced at an authorized repair center. Do not attempt to disassemble or repair it on your own as it could lead to danger.

- Verify that the appliance's voltage matches the mains voltage indicated on the nameplate before connecting it.
- Plug the appliance into an earthed socket capable of handling at least 10 amperes.
- The plug must fit securely into the socket. Do not modify the plug or use adapter plugs.
- Maintain a clean and well-lit work area. Clutter and poor lighting are hazards.
- Place and use the appliance on a flat, stable surface.
- Do not operate the appliance with a damaged cable or plug.
- Should the appliance casing break, disconnect it immediately to avoid

electric shock.

- Do not use the appliance after it has been dropped, if it shows visible damage, or leaks.
- Never carry, lift, or unplug the appliance by its electric cord.
- Ensure the electric cord is not caught or tangled to avoid accidents.
- Regularly check the electric cord for damage. A damaged or tangled cord poses an electric shock risk.
- This appliance is not designed for outdoor use.
- Regularly inspect the power cord for damage. Do not use the appliance if the cord is damaged.
- Avoid handling the plug with wet hands.
- Take precautions to prevent accidental appliance activation.

PAUTAS Y PRECAUCIONES DE SEGURIDAD

-Lea detenidamente y comprenda estas instrucciones antes de encender el aparato. Consérvelos para consultarlos más adelante. No seguir estas instrucciones podría provocar accidentes.

-Antes de su uso, limpie todas las partes del producto que vayan a entrar en contacto con los alimentos, siguiendo las pautas proporcionadas en el apartado de limpieza.

-Este aparato puede ser operado por personas que no estén familiarizadas con su uso, incluidas personas discapacitadas o niños de 8 años o más, siempre que hayan sido supervisados o instruidos sobre un uso seguro y sean conscientes de los riesgos involucrados.

-Los niños no deben realizar tareas de

limpieza y mantenimiento a menos que sean mayores de 8 años y estén bajo la supervisión de un adulto.

-Asegúrese de que tanto el aparato como su cable se mantengan fuera del alcance de los niños menores de ocho años.

-Las personas que no están familiarizadas con el aparato, incluidas las personas con discapacidades, pueden usarlo si reciben la supervisión o instrucción adecuadas sobre la operación segura y comprenden los riesgos asociados.

- Este aparato no está diseñado para que jueguen los niños. La supervisión es necesaria para evitar el mal uso del aparato por parte de los niños.

- Desconecte siempre el aparato y desconéctelo si se deja desatendido,

antes de cambiar accesorios o acercarse a piezas móviles, y antes de montar, desmontar o limpiar.

- En caso de una conexión dañada, debe reemplazarse en un centro de reparación autorizado. No intente desmontarlo o repararlo por su cuenta, ya que podría provocar peligro.

-Verifique que el voltaje del aparato coincida con el voltaje de red indicado en la placa de características antes de conectarlo.

-Enchufe el aparato en una toma de tierra capaz de manejar al menos 10 amperios.

-El enchufe debe encajar de forma segura en la toma de corriente. No modifique el enchufe ni utilice enchufes adaptadores.

-Mantener un área de trabajo limpia y bien

iluminada. El desorden y la mala iluminación son peligros.

-Coloque y utilice el aparato sobre una superficie plana y estable.

-No opere el aparato con un cable o enchufe dañado.

-En caso de rotura de la carcasa del aparato, desconéctela inmediatamente para evitar descargas eléctricas.

-No utilice el aparato después de que se haya caído, si muestra daños visibles o fugas.

-Nunca transporte, levante o desenchufe el aparato por el cable eléctrico.

-Asegúrese de que el cable eléctrico no quede atrapado o enredado para evitar accidentes.

-Revise regularmente el cable eléctrico para ver si está dañado. Un cable

ESPAÑOL

dañado o enredado representa un riesgo de descarga eléctrica.

-Este aparato no está diseñado para uso en exteriores.

-Inspeccione regularmente el cable de alimentación en busca

de daños. No utilice el aparato si el cable está dañado.

-Evite manipular el enchufe con las manos mojadas.

-Tome precauciones para evitar la activación accidental del aparato.

LINEE GUIDA E PRECAUZIONI DI SICUREZZA

-Leggere attentamente e comprendere queste istruzioni prima di accendere l'apparecchio. Conservarli per riferimento futuro. Il mancato rispetto di queste istruzioni potrebbe causare incidenti.

-Prima dell'uso, pulire tutte le parti del prodotto che verranno a contatto con gli alimenti, seguendo le linee guida fornite nella sezione pulizia.

-Questo apparecchio può essere utilizzato da persone che non hanno familiarità con il suo utilizzo, comprese persone disabili o bambini di età pari o superiore a 8 anni, a condizione che siano stati supervisionati o istruiti sull'uso sicuro e siano consapevoli dei rischi connessi.

-I bambini non devono

eseguire attività di pulizia e manutenzione a meno che non abbiano più di 8 anni e sotto la supervisione di un adulto.

-Assicurarsi che sia l'apparecchio che il suo cavo siano tenuti fuori dalla portata dei bambini di età inferiore agli otto anni.

-Le persone che non hanno familiarità con l'apparecchio, comprese le persone con disabilità, possono utilizzarlo se ricevono un'adeguata supervisione o istruzioni sul funzionamento sicuro e comprendono i rischi associati.

- Questo apparecchio non è destinato al gioco dei bambini. La supervisione è necessaria per prevenire l'uso improprio dell'apparecchio da parte dei bambini.

- Scollegare sempre

l'apparecchio e staccare la spina se lasciato incustodito, prima di cambiare gli accessori o avvicinarsi a parti in movimento e prima del montaggio, dello smontaggio o della pulizia.

- In caso di collegamento danneggiato, deve essere sostituito presso un centro di riparazione autorizzato. Non tentare di smontarlo o ripararlo da soli in quanto potrebbe causare pericoli.

-Verificare che la tensione dell'apparecchio corrisponda alla tensione di rete indicata sulla targhetta prima di collegarlo.

-Collegare l'apparecchio a una presa con messa a terra in grado di gestire almeno 10 ampere.

-La spina deve essere inserita saldamente nella presa. Non modificare la

spina o utilizzare spine adattatrici.

-Mantenere un'area di lavoro pulita e ben illuminata. Il disordine e la scarsa illuminazione sono pericoli.

-Posizionare e utilizzare l'apparecchio su una superficie piana e stabile.

-Non utilizzare l'apparecchio con un cavo o una spina danneggiati.

-In caso di rottura dell'involucro dell'apparecchio, scollegarlo immediatamente per evitare scosse elettriche.

-Non utilizzare l'apparecchio dopo che è caduto, se mostra danni visibili o perdite.

-Non trasportare, sollevare o scollegare mai l'apparecchio tenendolo per il cavo elettrico.

-Assicurarsi che il cavo elettrico non sia

ITALIANA

impigliato o aggrovigliato per evitare incidenti.

-Controllare regolarmente che il cavo elettrico non sia danneggiato. Un cavo danneggiato o aggrovigliato rappresenta un rischio di scossa elettrica.

-Questo apparecchio non è progettato per l'uso all'aperto.

-Ispezionare regolarmente il cavo di alimentazione per verificare che non sia danneggiato. Non utilizzare l'apparecchio se il cavo è danneggiato.

-Evitare di maneggiare la spina con le mani bagnate.

-Prendere precauzioni per evitare l'attivazione accidentale dell'apparecchio.

CONSIGNES ET PRÉCAUTIONS DE SÉCURITÉ

-Lisez attentivement ces instructions et comprenez-les avant d'allumer l'appareil. Conservez-les pour référence ultérieure. Le non-respect de ces instructions peut entraîner des accidents.

-Avant utilisation, nettoyez toutes les parties du produit qui entreront en contact avec les aliments, en suivant les directives fournies dans la section de nettoyage.

-Cet appareil peut être utilisé par des personnes qui ne sont pas familiarisées avec son utilisation, y compris des personnes handicapées ou des enfants de 8 ans ou plus, à condition qu'elles aient été supervisées ou instruites sur une utilisation sûre et qu'elles soient conscientes des risques encourus.

-Les enfants ne doivent pas effectuer de tâches de nettoyage et d'entretien à moins qu'ils n'aient plus de 8 ans et sous la surveillance d'un adulte.

-Assurez-vous que l'appareil et son cordon sont tenus hors de portée des enfants de moins de huit ans.

Les personnes qui ne sont pas familières avec l'appareil, y compris les personnes handicapées, peuvent l'utiliser si elles reçoivent une supervision ou des instructions appropriées sur l'utilisation en toute sécurité et comprennent les risques associés.

- Cet appareil n'est pas destiné aux enfants. Une surveillance est nécessaire pour éviter une mauvaise utilisation de l'appareil par des enfants.

- Débranchez toujours

l'appareil et débranchez-le s'il est laissé sans surveillance, avant de changer d'accessoire ou de vous approcher de pièces mobiles, et avant de l'assembler, de le démonter ou de le nettoyer.

- En cas de connexion endommagée, elle doit être remplacée dans un centre de réparation agréé. N'essayez pas de le démonter ou de le réparer par vous-même, car cela pourrait entraîner un danger.

-Vérifiez que la tension de l'appareil correspond à la tension secteur indiquée sur la plaque signalétique avant de le brancher.

-Branchez l'appareil sur une prise de terre capable de supporter au moins 10 ampères.

-La fiche doit être bien insérée dans la prise de courant. Ne modifiez pas la fiche et n'utilisez pas

d'adaptateurs.

-Maintenir une zone de travail propre et bien éclairée.

L'encombrement et un mauvais éclairage sont des dangers.

-Placez et utilisez l'appareil sur une surface plane et stable.

-N'utilisez pas l'appareil avec un cordon ou une fiche endommagés.

-En cas de rupture du boîtier de l'appareil, débranchez-le immédiatement pour éviter tout choc électrique.

-N'utilisez pas l'appareil après une chute, s'il présente des dommages visibles ou des fuites.

-Ne jamais transporter, soulever ou débrancher l'appareil par le cordon d'alimentation.

-Assurez-vous que le cordon électrique n'est pas coincé ou emmêlé pour éviter les accidents.

FRANÇAISE

-Vérifiez régulièrement le cordon électrique pour voir s'il est endommagé. Un cordon endommagé ou emmêlé présente un risque d'électrocution.

-Cet appareil n'est pas destiné à être utilisé à l'extérieur.

-Vérifiez régulièrement que le cordon

d'alimentation n'est pas endommagé. N'utilisez pas l'appareil si le cordon est endommagé.

-Évitez de manipuler la fiche avec les mains mouillées.

-Prendre des précautions pour éviter toute activation accidentelle de l'appareil.

SICHERHEITSRICHTLINIEN UND VORSICHTSMASSNAHMEN

-Lesen und verstehen Sie diese Anweisungen sorgfältig, bevor Sie das Gerät einschalten.

Bewahren Sie sie für spätere Referenzen auf. Die Nichtbeachtung dieser Anweisungen kann zu Unfällen führen.

-Reinigen Sie vor dem Gebrauch alle Teile des Produkts, die mit Lebensmitteln in Berührung kommen, gemäß den Anweisungen im Abschnitt "Reinigung".

-Dieses Gerät kann von Personen bedient werden, die mit seiner Verwendung nicht vertraut sind, einschließlich behinderter Personen oder Kinder ab 8 Jahren, sofern sie beaufsichtigt oder in die sichere Verwendung eingewiesen wurden und sich der damit verbundenen Risiken

bewusst sind.

-Kinder sollten keine Reinigungs- und Wartungsarbeiten durchführen, es sei denn, sie sind über 8 Jahre alt und stehen unter Aufsicht eines Erwachsenen.

-Stellen Sie sicher, dass sowohl das Gerät als auch das Kabel außerhalb der Reichweite von Kindern unter acht Jahren aufbewahrt werden.

-Personen, die mit dem Gerät nicht vertraut sind, einschließlich Menschen mit Behinderungen, können es verwenden, wenn sie ordnungsgemäß beaufsichtigt oder in den sicheren Betrieb eingewiesen werden und die damit verbundenen Risiken verstehen.

- Dieses Gerät ist nicht zum Spielen durch Kinder bestimmt. Eine

Beaufsichtigung ist notwendig, um einen Missbrauch des Geräts durch Kinder zu verhindern.

- Trennen Sie das Gerät immer vom Stromnetz und ziehen Sie den Netzstecker, wenn es unbeaufsichtigt gelassen wird, bevor Sie Zubehör wechseln oder sich beweglichen Teilen nähern, und vor der Montage, Demontage oder Reinigung.

- Im Falle einer beschädigten Verbindung muss sie in einer autorisierten Reparaturwerkstatt ausgetauscht werden. Versuchen Sie nicht, es selbst zu zerlegen oder zu reparieren, da dies zu Gefahren führen kann.

-Vergewissern Sie sich, dass die Spannung des Geräts mit der auf dem Typenschild angegebenen Netzspannung

übereinstimmt, bevor Sie es anschließen.

-Schließen Sie das Gerät an eine geerdete Steckdose an, die mindestens 10 Ampere verarbeiten kann.

-Der Stecker muss fest in die Steckdose passen. Verändern Sie nicht den Stecker und verwenden Sie keine Adapterstecker.

-Sorgen Sie für einen sauberen und gut beleuchteten Arbeitsbereich. Unordnung und schlechte Beleuchtung sind Gefahren.

-Stellen Sie das Gerät auf eine ebene, stabile Oberfläche.

-Betreiben Sie das Gerät nicht mit einem beschädigten Kabel oder Stecker.

-Sollte das Gerätegehäuse kaputt gehen, trennen Sie es sofort, um einen Stromschlag zu

DEUTSCH

vermeiden.

-Benutzen Sie das Gerät nicht, nachdem es heruntergefallen ist, wenn es sichtbare Schäden oder Undichtigkeiten aufweist.

-Tragen, heben oder trennen Sie das Gerät niemals am Stromkabel.

-Stellen Sie sicher, dass sich das Stromkabel nicht verfängt oder verheddert, um Unfälle zu vermeiden.

-Überprüfen Sie das Stromkabel regelmäßig auf Beschädigungen. Ein beschädigtes oder

verheddertes Kabel stellt die Gefahr eines Stromschlags dar.

-Dieses Gerät ist nicht für den Außenbereich bestimmt.

-Überprüfen Sie das Netzkabel regelmäßig auf Beschädigungen. Benutzen Sie das Gerät nicht, wenn das Kabel beschädigt ist.

-Vermeiden Sie es, den Stecker mit nassen Händen zu berühren.

-Treffen Sie Vorsichtsmaßnahmen, um ein versehentliches Einschalten des Geräts zu verhindern.

ORIENTAÇÕES E PRECAUÇÕES DE SEGURANÇA

-Leia e compreenda cuidadosamente estas instruções antes de ligar o aparelho. Guarde-os para referência posterior. O não cumprimento destas instruções pode levar a acidentes.

-Antes de utilizar, limpe todas as partes do produto que entrem em contacto com os alimentos, seguindo as orientações fornecidas na secção de limpeza.

-Este aparelho pode ser utilizado por pessoas não familiarizadas com a sua utilização, incluindo pessoas com deficiência ou crianças com idade igual ou superior a 8 anos, desde que tenham sido supervisionadas ou instruídas sobre a utilização segura e estejam cientes dos riscos envolvidos.

-As crianças não devem realizar tarefas de limpeza e manutenção, a

menos que tenham mais de 8 anos de idade e estejam sob supervisão de um adulto.

-Certifique-se de que tanto o aparelho como o seu cabo estão fora do alcance de crianças com menos de oito anos de idade.

-As pessoas não familiarizadas com o aparelho, incluindo as pessoas com deficiência, podem utilizá-lo se receberem supervisão ou instruções adequadas sobre um funcionamento seguro e compreenderem os riscos associados.

- Este aparelho não se destina a brincadeiras de crianças. A supervisão é necessária para evitar o uso indevido do aparelho por crianças.

- Desligue sempre o aparelho e desligue-o da tomada se este for deixado sem vigilância,

PORTUGUÊS

antes de mudar de acessórios ou de se aproximar de peças móveis, e antes da montagem, desmontagem ou limpeza.

- Em caso de ligação danificada, esta deve ser substituída num centro de reparação autorizado. Não tente desmontá-lo ou repará-lo por conta própria, pois pode levar a perigo.

-Verifique se a tensão do aparelho corresponde à tensão da rede indicada na placa de identificação antes de o ligar.

-Ligue o aparelho a uma tomada ligada à terra capaz de aguentar pelo menos 10 amperes.

-A ficha deve encaixar-se de forma segura na tomada. Não modifique a ficha nem utilize fichas adaptadoras.

-Mantenha uma área de trabalho limpa e bem

iluminada. A desordem e a má iluminação são perigos.

-Coloque e utilize o aparelho numa superfície plana e estável.

-Não utilize o aparelho com um cabo ou ficha danificados.

-Se o invólucro do aparelho se partir, desligue-o imediatamente para evitar choques elétricos.

-Não utilize o aparelho depois de este ter caído, se este apresentar danos visíveis ou fugas.

-Nunca carregue, levante ou desligue o aparelho pelo cabo elétrico.

-Certifique-se de que o cabo elétrico não está preso ou emaranhado para evitar acidentes.

-Verifique regularmente se o cabo elétrico está danificado. Um cabo danificado ou emaranhado representa

PORTUGUÊS

um risco de choque elétrico.

-Este aparelho não foi concebido para utilização no exterior.

-Inspeccione regularmente o cabo de alimentação para

verificar se há danos. Não utilize o aparelho se o cabo estiver danificado.

-Evite manusear a ficha com as mãos molhadas.

-Tome precauções para evitar a ativação acidental do aparelho.

VEILIGHEIDSRICHTLIJNEN EN VOORZORGSMAATREGELEN

Lees en begrijp deze instructies grondig voordat u het apparaat inschakelt. Bewaar ze voor later gebruik. Het niet naleven van deze instructies kan leiden tot ongelukken.

- Reinig voor gebruik alle onderdelen van het product die in contact komen met voedsel, volgens de richtlijnen in het hoofdstuk Reiniging.
- Dit apparaat mag worden bediend door personen die niet bekend zijn met het gebruik ervan, inclusief gehandicapten of kinderen van 8 jaar en ouder, op voorwaarde dat ze onder toezicht staan of instructies hebben gekregen over veilig gebruik en zich bewust zijn van de risico's die eraan verbonden zijn.
- Kinderen mogen geen schoonmaak- en onderhoudstaken

uitvoeren, tenzij ze ouder zijn dan 8 jaar en onder toezicht van een volwassene staan.

- Zorg ervoor dat zowel het apparaat als het snoer buiten het bereik van kinderen jonger dan acht jaar worden gehouden.
- Mensen die niet bekend zijn met het apparaat, inclusief mensen met een handicap, mogen het gebruiken als ze goed toezicht of instructies krijgen over veilig gebruik en de bijbehorende risico's begrijpen.
- Dit apparaat is niet bedoeld om door kinderen mee te spelen. Toezicht is noodzakelijk om misbruik van het apparaat door kinderen te voorkomen.
- Haal altijd de stekker uit het stopcontact en haal de stekker uit het stopcontact als het onbeheerd wordt achtergelaten, voordat u

accessoires verwisselt of bewegende delen nadert, en voordat u het apparaat monteert, demonteert of schoonmaakt.

- In geval van een beschadigde verbinding moet deze worden vervangen door een erkend reparatiecentrum. Probeer het niet zelf te demonteren of te repareren, aangezien dit tot gevaar kan leiden.

- Controleer of de spanning van het apparaat overeenkomt met de netspanning die op het typeplaatje staat aangegeven voordat u het aansluit.

- Steek de stekker van het apparaat in een geaard stopcontact dat minimaal 10 ampère aankan.

- De stekker moet goed in het stopcontact passen. Wijzig de stekker niet en gebruik geen adapterstekkers.

- Zorg voor een schone en goed verlichte werkplek. Rommel en slechte

verlichting zijn gevaaren.

- Plaats en gebruik het apparaat op een vlakke, stabiele ondergrond.

- Gebruik het apparaat niet als het snoer of de stekker beschadigd is.

- Als de behuizing van het apparaat breekt, moet u deze onmiddellijk loskoppelen om elektrische schokken te voorkomen.

- Gebruik het apparaat niet nadat het is gevallen, als het zichtbare schade of lekkage vertoont.

- Draag, til of haal de stekker nooit uit het stopcontact aan het elektrische snoer.

- Zorg ervoor dat het netsnoer niet bekneld raakt of in de knoop raakt om ongelukken te voorkomen.

- Controleer het netsnoer regelmatig op beschadigingen. Een beschadigd of verward snoer vormt een risico op een elektrische schok.

- Dit apparaat is niet ontworpen voor gebruik buitenshuis.
- Controleer het netsnoer regelmatig op beschadigingen. Gebruik het apparaat niet als het snoer beschadigd is.
- Raak de stekker niet aan met natte handen.
- Neem voorzorgsmaatregelen om te voorkomen dat het apparaat per ongeluk wordt geactiveerd.

УКАЗАНИЯ ЗА БЕЗОПАСНОСТ И ПРЕДУПРЕЖДЕНИЯ

-Внимателно прочетете и разберете тези инструкции, преди да включите уреда.

Запазете ги за по-късна справка. Неспазването на тези инструкции може да доведе до инциденти.

-Преди употреба почистете всички части на продукта, които ще влязат в контакт с храна, като следвате указанията, дадени в раздела за почистване.

Този уред може да се управлява от лица, които не са запознати с употребата му, включително хора с увреждания или деца на възраст 8 и повече години, при условие че са наблюдавани или инструктирани за безопасна употреба и са наясно със свързаните с това рискове.

Децата не трябва да

изпълняват задачи по почистване и поддръжка, освен ако не са на възраст над 8 години и под надзора на възрастен.

-Уверете се, че както уредът, така и кабелът му са на място, недостъпно за деца под осемгодишна възраст.

Хората, които не са запознати с уреда, включително тези с увреждания, могат да го използват, ако получат подходящ надзор или инструкции за безопасна работа и разбират свързаните с това рискове.

- Този уред не е предназначен за игра от деца. Надзорът е необходим, за да се предотврати злоупотребата с уреда от деца.

- Винаги изключвайте уреда и го изключвайте, ако е оставен без

надзор, преди да смените аксесоарите или да се приближите до движещите се части и преди монтажа, разглобяването или почистването.

- В случай на повредена връзка, тя трябва да бъде заменена в оторизиран ремонтен център. Не се опитвайте да го разглобите или поправите сами, тъй като това може да доведе до опасност.

-Проверете дали напрежението на уреда съвпада с мрежовото напрежение, посочено на табелката, преди да го свържете.

-Включете уреда в заземен контакт, способен да обработва най-малко 10 ампера.

-Щепселът трябва да се побере сигурно в контакта. Не променяйте щепсела и не използвайте

адаптерни щепсели.

Поддържайте чиста и добре осветена работна зона.

Бъркотията и лошото осветление са опасности.

-Поставете и използвайте уреда върху равна, стабилна повърхност.

-Не работете с уреда с повреден кабел или щепсел.

-Ако корпусът на уреда се счупи, незабавно го изключете, за да избегнете токов удар.

-Не използвайте уреда, след като е бил изпуснат, ако показва видими повреди или течове.

Никога не носете, повдигайте или изключвайте уреда с електрическия му кабел.

-Уверете се, че електрическият кабел не е хванат или

БЪЛГАРСКИ

заплетен, за да избегнете инциденти.

-Редовно проверявайте електрическия кабел за повреди. Повреден или заплетен кабел представлява риск от токов удар.

-Този уред не е предназначен за употреба на открито.

-Редовно проверявайте

захранващия кабел за повреди. Не използвайте уреда, ако кабелът е повреден.

-Избягвайте да боравите с щепсела с мокри ръце.

-Вземете предпазни мерки, за да предотвратите случайно активиране на уреда.

ΟΔΗΓΙΕΣ ΑΣΦΑΛΕΙΑΣ ΚΑΙ ΠΡΟΦΥΛΑΞΕΙΣ

-Διαβάστε προσεκτικά και κατανοήστε αυτές τις οδηγίες πριν ενεργοποιήσετε τη συσκευή. Διατηρήστε τα για μελλοντική αναφορά. Η μη τήρηση αυτών των οδηγιών μπορεί να οδηγήσει σε ατυχήματα.

-Πριν από τη χρήση, καθαρίστε όλα τα μέρη του προϊόντος που θα έρθουν σε επαφή με τρόφιμα, ακολουθώντας τις οδηγίες που παρέχονται στην ενότητα καθαρισμού.

-Αυτή η συσκευή μπορεί να λειτουργήσει από άτομα που δεν είναι εξοικειωμένα με τη χρήση της, συμπεριλαμβανομένων ατόμων με ειδικές ανάγκες ή παιδιών ηλικίας 8 ετών και άνω, υπό την προϋπόθεση ότι έχουν επιβλεφθεί ή λάβει οδηγίες για την ασφαλή χρήση και γνωρίζουν τους σχετικούς κινδύνους.

-Τα παιδιά δεν πρέπει να εκτελούν εργασίες καθαρισμού και συντήρησης

εκτός εάν είναι άνω των 8 ετών και υπό την επίβλεψη ενήλικου.

-Βεβαιωθείτε ότι τόσο η συσκευή όσο και το καλώδιο της φυλάσσονται μακριά από παιδιά κάτω των οκτώ ετών.

-Άτομα που δεν είναι εξοικειωμένα με τη συσκευή, συμπεριλαμβανομένων των ατόμων με αναπηρίες, μπορούν να τη χρησιμοποιήσουν εάν λάβουν κατάλληλη επίβλεψη ή οδηγίες για την ασφαλή λειτουργία και κατανοήσουν τους σχετικούς κινδύνους.

- Αυτή η συσκευή δεν προορίζεται για παιχνίδι από παιδιά. Η επίβλεψη είναι απαραίτητη για την πρόληψη της κακής χρήσης της συσκευής από παιδιά.

- Αποσυνδέετε πάντα τη συσκευή και την αποσυνδέετε εάν έχει μείνει χωρίς επίβλεψη, πριν αλλάξετε αξεσουάρ ή πλησιάσετε κινούμενα μέρη και πριν από τη

συναρμολόγηση, την αποσυναρμολόγηση ή τον καθαρισμό.

- Σε περίπτωση βλάβης της σύνδεσης, πρέπει να αντικατασταθεί σε εξουσιοδοτημένο κέντρο επισκευής. Μην επιχειρήσετε να το αποσυναρμολογήσετε ή να το επισκευάσετε μόνοι σας, καθώς θα μπορούσε να οδηγήσει σε κίνδυνο.

-Βεβαιωθείτε ότι η τάση της συσκευής ταιριάζει με την τάση δικτύου που αναγράφεται στην πινακίδα πριν τη συνδέσετε.

-Συνδέστε τη συσκευή σε γειωμένη πρίζα ικανή να χειριστεί τουλάχιστον 10 αμπέρ.

-Το βύσμα πρέπει να εφαρμόζει με ασφάλεια στην πρίζα. Μην τροποποιείτε το βύσμα και μην χρησιμοποιείτε βύσματα προσαρμογέα.

-Διατηρήστε έναν καθαρό και καλά φωτισμένο χώρο εργασίας. Η ακαταστασία και ο κακός φωτισμός είναι κίνδυνοι.

-Τοποθετήστε και χρησιμοποιήστε τη συσκευή σε επίπεδη, σταθερή επιφάνεια.

-Μην χειρίζεστε τη συσκευή με κατεστραμμένο καλώδιο ή βύσμα.

-Σε περίπτωση θραύσης του περιβλήματος της συσκευής, αποσυνδέστε το αμέσως για να αποφύγετε ηλεκτροπληξία.

-Μην χρησιμοποιείτε τη συσκευή μετά την πτώση της, εάν παρουσιάζει ορατή ζημιά ή διαρροές.

-Ποτέ μην μεταφέρετε, σηκώνετε ή αποσυνδέετε τη συσκευή από το ηλεκτρικό καλώδιο.

-Βεβαιωθείτε ότι το ηλεκτρικό καλώδιο δεν έχει πιαστεί ή μπερδευτεί για να αποφύγετε ατυχήματα.

-Ελέγχετε τακτικά το ηλεκτρικό καλώδιο για ζημιές. Ένα κατεστραμμένο ή μπερδεμένο καλώδιο ενέχει κίνδυνο ηλεκτροπληξίας.

-Αυτή η συσκευή δεν έχει

ΕΛΛΗΝΙΚΉ

σχεδιαστεί για εξωτερική χρήση.

-Ελέγχετε τακτικά το καλώδιο τροφοδοσίας για ζημιές. Μην χρησιμοποιείτε τη συσκευή εάν το καλώδιο έχει υποστεί ζημιά.

-Αποφύγετε το χειρισμό του βύσματος με βρεγμένα χέρια.

-Λάβετε προφυλάξεις για την αποφυγή τυχαίας ενεργοποίησης της συσκευής.

WYTYCZNE I PRZESTROGI DOTYCZĄCE BEZPIECZEŃSTWA

-Dokładnie przeczytaj i zrozum niniejszą instrukcję przed włączeniem urządzenia. Zachowaj je na później. Nieprzestrzeganie tych instrukcji może prowadzić do wypadków.

-Przed użyciem wyczyść wszystkie części produktu, które będą miały kontakt z żywnością, postępując zgodnie ze wskazówkami podanymi w rozdziale dotyczącym czyszczenia.

-To urządzenie może być obsługiwane przez osoby niezaznajomione z jego użytkowaniem, w tym osoby niepełnosprawne lub dzieci w wieku 8 lat i starsze, pod warunkiem, że są one nadzorowane lub poinstruowane w zakresie bezpiecznego użytkowania i są świadome związanego z tym ryzyka.

-Dzieci nie powinny wykonywać czynności

związanych z czyszczeniem i konserwacją, chyba że mają więcej niż 8 lat i znajdują się pod nadzorem osoby dorosłej.

-Upewnij się, że zarówno urządzenie, jak i jego przewód są przechowywane w miejscu niedostępnym dla dzieci poniżej ósmego roku życia.

-Osoby niezaznajomione z urządzeniem, w tym osoby niepełnosprawne, mogą z niego korzystać, jeśli otrzymają odpowiedni nadzór lub instrukcje dotyczące bezpiecznej obsługi i rozumieją związane z tym ryzyko.

- To urządzenie nie jest przeznaczone do zabawy przez dzieci. Nadzór jest konieczny, aby zapobiec niewłaściwemu użytkowaniu urządzenia przez dzieci.

- Zawsze odłączaj urządzenie i odłączaj je, jeśli jest pozostawione bez nadzoru, przed wymianą akcesoriów lub zbliżeniem się do ruchomych części, a także przed montażem, demontażem lub czyszczeniem.
- W przypadku uszkodzenia połączenia należy je wymienić w autoryzowanym centrum naprawczym. Nie próbuj samodzielnie go demontować ani naprawiać, ponieważ może to prowadzić do niebezpieczeństwa.
- Przed podłączeniem sprawdź, czy napięcie urządzenia odpowiada objętości sieciowejtage wskazane na tabliczce znamionowej.
- Podłącz urządzenie do uziemionego gniazdka zdolnego do obsługi co najmniej 10 amperów.
- Wtyczka musi dobrze pasować do gniazdka.

Nie modyfikuj wtyczki ani nie używaj przejściówek.

-Utrzymuj czyste i dobrze oświetlone miejsce pracy. Bałagan i słabe oświetlenie stanowią zagrożenie.

-Umieść i używaj urządzenia na płaskiej, stabilnej powierzchni.

-Nie używaj urządzenia z uszkodzonym lub wtyczką.

-W przypadku pęknięcia obudowy urządzenia należy ją natychmiast odłączyć, aby uniknąć porażenia prądem.

-Nie używaj urządzenia po upuszczeniu, jeśli wykazuje widoczne uszkodzenia lub wycieki.

-Nigdy nie przenoś, nie podnoś ani nie odłączaj urządzenia za przewód elektryczny.

-Upewnij się, że przewód elektryczny nie jest zaczepiony ani splątany, aby uniknąć wypadków.

POLSKI

-Regularnie sprawdzaj przewód elektryczny pod kątem uszkodzeń.

Uszkodzony lub splątany przewód stwarza ryzyko porażenia prądem.

-To urządzenie nie jest przeznaczone do użytku na zewnątrz.

-Regularnie sprawdzaj przewód zasilający pod

kątem uszkodzeń. Nie używaj urządzenia, jeśli przewód jest uszkodzony.

-Unikaj dotykania wtyczki mokrymi rękami.

-Podejmij środki ostrożności, aby zapobiec przypadkowemu uruchomieniu urządzenia.

BEZPEČNOSTNÉ POKYNY A UPOZORNENIA

-Pred zapnutím spotrebiča si dôkladne prečítajte a pochopte tieto pokyny. Ponechajte si ich pre neskoršie použitie. Nedodržanie týchto pokynov môže viesť k nehodám.

-Pred použitím vyčistite všetky časti výrobku, ktoré prídu do styku s potravinami, podľa pokynov uvedených v časti o čistení.

-Toto zariadenie môžu obsluhovať osoby, ktoré nie sú oboznámené s jeho používaním, vrátane zdravotne postihnutých osôb alebo detí vo veku 8 rokov a starších, za predpokladu, že boli pod dohľadom alebo poučení o bezpečnom používaní a sú si vedomí súvisiacich rizík.

-Deti by nemali vykonávať čistiace a údržbárske práce, pokiaľ nie sú staršie ako 8 rokov a nie sú pod dohľadom

dospelej osoby.

-Uistite sa, že spotrebič aj jeho kábel sú mimo dosahu detí mladších ako osem rokov.

-Ľudia, ktorí spotrebič nepoznajú, vrátane osôb so zdravotným postihnutím, ho môžu používať, ak sú pod náležitým dohľadom alebo poučení o bezpečnej prevádzke a rozumejú súvisiacim rizikám.

- Toto zariadenie nie je určené na hranie deťmi. Dohľad je potrebný, aby sa zabránilo zneužívaniu spotrebiča deťmi.

- Spotrebič vždy odpojte a odpojte, ak zostane bez dozoru, pred výmenou príslušenstva alebo priblížením sa k pohyblivým častiam a pred montážou, demontážou alebo čistením.

- V prípade poškodeného

spojenia je potrebné ho vymeniť v autorizovanom servisnom stredisku.

Nepokúšajte sa ho rozoberať alebo opravovať sami, pretože by to mohlo viesť k nebezpečenstvu.

-Pred pripojením skontrolujte, či sa napätie spotrebiča zhoduje so sieťovým napätím uvedeným na typovom štítku.

-Zapojte prístroj do uzemnenej zásuvky schopnej zvládnuť najmenej 10 ampérov.

-Zástrčka musí bezpečne zapadnúť do zásuvky. Neupravujte zástrčku ani nepoužívajte zástrčky adaptéra.

-Udržiavajte čistý a dobre osvetlený pracovný priestor. Neporiadok a slabé osvetlenie sú nebezpečenstvá.

-Umiestnite a používajte prístroj na rovnom a stabilnom povrchu.

-Nepoužívajte prístroj s poškodeným káblom alebo zástrčkou.

-Ak sa kryt spotrebiča zlomí, okamžite ho odpojte, aby ste predišli úrazu elektrickým prúdom.

-Nepoužívajte prístroj po páde, ak vykazuje viditeľné poškodenie alebo únik.

-Nikdy neprenášajte, nedvíhajte ani neodpájajte prístroj elektrickým káblom.

-Uistite sa, že elektrický kábel nie je zachytený alebo zamotaný, aby ste predišli nehodám.

-Pravidelne kontrolujte, či nie je elektrický kábel poškodený. Poškodený alebo zamotaný kábel predstavuje riziko úrazu elektrickým prúdom.

-Toto zariadenie nie je určené na vonkajšie použitie.

-Pravidelne kontrolujte, či nie je napájací kábel

SLOVENSKÝ

poškodený. Ak je kábel poškodený, nepoužívajte ho.

-Vyhnite sa manipulácii so zástrčkou mokkými

rukami.

-Vykonajte preventívne opatrenia, aby ste zabránili náhodnej aktivácii zariadenia.

INSTRUCIUNI ȘI PRECAUȚII DE SIGURANȚĂ

-Citiți cu atenție și înțelegeți aceste instrucțiuni înainte de a porni aparatul. Păstrați-le pentru referințe ulterioare. Nerespectarea acestor instrucțiuni ar putea duce la accidente.

-Înainte de utilizare, curățați toate părțile produsului care vor intra în contact cu alimentele, urmând instrucțiunile furnizate în secțiunea de curățare.

-Acest aparat poate fi utilizat de persoane care nu sunt familiarizate cu utilizarea sa, inclusiv persoane cu handicap sau copii cu vârsta de 8 ani și peste, cu condiția ca acestea să fi fost supravegheate sau instruite cu privire la utilizarea în condiții de siguranță și să fie conștiente de riscurile implicate.

-Copiii nu trebuie să efectueze sarcini de

curățenie și întreținere decât dacă au peste 8 ani și se află sub supravegherea unui adult.

-Asigurați-vă că atât aparatul, cât și cablul acestuia nu sunt lăsate la îndemâna copiilor cu vârsta sub opt ani.

-Persoanele care nu sunt familiarizate cu aparatul, inclusiv cele cu dizabilități, îl pot utiliza dacă primesc supraveghere sau instrucțiuni adecvate privind funcționarea în siguranță și înțeleg riscurile asociate.

- Acest aparat nu este destinat jocului de către copii. Supravegherea este necesară pentru a preveni utilizarea necorespunzătoare a aparatului de către copii.

- Deconectați întotdeauna aparatul și deconectați-l dacă este lăsat nesupravegheat,

Înainte de a schimba accesoriile sau de a vă apropia de piesele mobile și înainte de asamblare, demontare sau curățare.

- În cazul unei conexiuni deteriorate, aceasta trebuie înlocuită la un centru de reparații autorizat. Nu încercați să-l dezasamblați sau să-l reparați singur, deoarece ar putea duce la pericol.

- Verificați dacă tensiunea aparatului se potrivește cu tensiunea rețelei indicată pe plăcuța de identificare înainte de a-l conecta.

- Conectați aparatul la o priză cu împământare capabilă să suporte cel puțin 10 amperi.

- Fișa trebuie să se potrivească bine în priză. Nu modificați ștecherul și nu utilizați mufe adaptoare.

- Mențineți o zonă de lucru curată și bine

luminată. Dezordinea și iluminarea slabă sunt pericole.

- Așezați și utilizați aparatul pe o suprafață plană, stabilă.

- Nu utilizați aparatul cu un cablu sau ștecher deteriorat.

- În cazul în care carcasa aparatului se sparge, deconectați-o imediat pentru a evita electrocutarea.

- Nu utilizați aparatul după ce a fost scăpat pe jos, dacă prezintă deteriorări vizibile sau prezintă scurgeri.

- Nu transportați, ridicați sau deconectați niciodată aparatul de cablul electric.

- Asigurați-vă că cablul electric nu este prins sau încurcat pentru a evita accidentele.

- Verificați periodic dacă cablul electric este deteriorat. Un cablu deteriorat sau încurcat

ROMÂNĂ

prezintă un risc de electrocutare.

-Acest aparat nu este proiectat pentru utilizare în exterior.

-Inspectați periodic cablul de alimentare pentru deteriorări. Nu utilizați aparatul dacă

cablul este deteriorat.

-Evitați manipularea ștecherului cu mâinile ude.

-Luați măsuri de precauție pentru a preveni activarea accidentală a aparatului.

BIZTONSÁGI IRÁNYELVEK ÉS FIGYELMEZTETÉSEK

-A készülék bekapcsolása előtt alaposan olvassa el és értse meg ezeket az utasításokat. Őrizze meg őket későbbi hivatkozás céljából. Ezen utasítások be nem tartása balesetekhez vezethet.

-Használat előtt tisztítsa meg a termék minden olyan részét, amely érintkezésbe kerül az élelmiszerrel, a tisztítási részben megadott útmutatásokat követve.

-Ezt a készüléket olyan személyek is üzemeltethetik, akik nem ismerik a használatát, beleértve a fogyatékkal élő személyeket vagy a 8 éves vagy annál idősebb gyermekeket, feltéve, hogy felügyeletet vagy oktatást kaptak a biztonságos használatról, és tisztában vannak az ezzel járó kockázatokkal.

-Gyermekek csak 8 évesnél idősebbek és

felnőtt felügyelete alatt álló gyermekek nem végezhetnek takarítási és karbantartási feladatokat.

-Ügyeljen arra, hogy mind a készülék, mind a kábele nyolc év alatti gyermekek elől elzárva legyen.

-Azok a személyek, akik nem ismerik a készüléket, beleértve a fogyatékkal élőket is, használhatják, ha megfelelő felügyeletet vagy utasításokat kapnak a biztonságos működésről, és megértik a kapcsolódó kockázatokat.

- Ezt a készüléket gyermekek nem játszhatják. Felügyeletre van szükség annak megakadályozása érdekében, hogy a gyermekek visszaéljenek a készülékkel.

- Mindig húzza ki a készüléket és húzza ki a

MAGYARORSZÁG

konnektorból, ha felügyelet nélkül hagyja, mielőtt tartozékokat cserélne vagy mozgó alkatrészekhez közeledne, valamint összeszerelés, szétszerelés vagy tisztítás előtt.

- Sérült csatlakozás esetén hivatalos javítóközpontban kell cserélni. Ne próbálja meg szétszerelni vagy megjavítani egyedül, mert veszélyhez vezethet.

-Csatlakoztatás előtt ellenőrizze, hogy a készülék feszültsége megegyezik-e az adattáblán feltüntetett hálózati feszültséggel.

-Csatlakoztassa a készüléket egy földelt aljzathoz, amely legalább 10 amper kezelésére képes.

-A dugónak biztonságosan illeszkednie kell a konnektorba. Ne

módosítsa a dugót, és ne használjon adapterdugókat.

-Tartsd tisztán és jól megvilágított munkaterületen. A rendetlenség és a rossz megvilágítás veszélyt jelent.

-Helyezze és használja a készüléket sima, stabil felületen.

-Ne működtesse a készüléket sérült kábellel vagy csatlakozóval.

-Ha a készülék burkolata eltörik, azonnal húzza ki az áramútés elkerülése érdekében.

-Ne használja a készüléket leejtés után, ha látható sérüléseket vagy szivárgást mutat.

-Soha ne vigye, emelje fel vagy húzza ki a készüléket az elektromos vezetékénél fogva.

-A balesetek elkerülése érdekében ügyeljen arra, hogy az elektromos kábel ne akadjon el vagy

MAGYARORSZÁG

ne gabalyodjon össze.

-Rendszeresen ellenőrizze az elektromos kábel sérüléseit. A sérült vagy összegabalyodott kábel áramütés kockázatát hordozza magában.

-Ezt a készüléket nem kültéri használatra tervezték.

-Rendszeresen

ellenőrizze a tápkábel sérüléseit. Ne használja a készüléket, ha a kábel sérült.

-Ne kezelje nedves kézzel a dugót.

-Tegyen óvintézkedéseket a készülék véletlen aktiválásának megelőzése érdekében.

БЕЗБЕДНОСНЕ СМЕРНИЦЕ & МЕРЕ ПРЕДОСТРОЖНОСТИ

Детаљно прочитајте и схватите ова упутства пре укључивања апарата. Задржите их за каснију референцу. Не придржавање ових упутстава може довести до несрећа.

- Пре употребе очистите све делове производа који ће доћи у контакт са храном, пратећи смернице наведене у одељку за чишћење.

- Овим апаратом могу управљати појединци који нису упознати са његовом употребом, укључујући особе са инвалидитетом или децу узраста од 8 година и више, под условом да су надзирани или упућени у безбедну употребу и да су свесни ризика који је у питању.

- Деца не би требало да обављају послове чишћења и одржавања уколико немају више од

8 година и под надзором одраслих.

- Уверите се да су и апарат и његова врпца ван домашаја деце млађе од осам година.

- Особе које нису упознате са апаратом, укључујући и оне са инвалидитетом, могу да га користе ако добију одговарајући надзор или упутство о безбедном раду и разумеју повезане ризике.

- Овај апарат није намењен за игру деце. Надзор је неопходан да би се спречила злоупотреба апарата од стране деце.

- Увек искључите апарат и искључите га ако је остао без надзора, пре него што промените прибор или се приближите покретним деловима, а пре монтаже, раставите га

или очистите.

- У случају оштећене везе, она мора бити замењена у овлашћеном центру за поправке. Не покушавајте сами да га раставате или поправљате јер то може довести до опасности.
- Проверите да ли се напон апарата подудара са главним напоном назначеним на плочи са именом пре него што га повежете.
- Прикључите апарат у земљану утичницу способну да рукује са најмање 10 ампера.
- Утикач мора безбедно да стане у утичницу. Немојте мењати утикач или користити адаптере.
- Одржавајте чист и добро осветљен радни простор. Закрчење и лоше осветљење су опасности.
- Поставите и користите апарат на равној, стабилној површини.

- Не управљајте апаратом оштећеним каблом или утикачем.
- Уколико се кућиште апарата поквари, одмах га искључите како бисте избегли електрични шок.
- Немојте користити апарат након што је испуштен, ако показује видљиву штету, односно цурење.
- Никада не носите, дижите или искључите апарат помоћу његовог електричног кабла.
- Уверите се да електрични кабл није ухваћен или запетљан да би се избегле незгоде.
- Редовно проверавајте да ли на електричном каблу има оштећења. Оштећени или замршени кабл представља ризик од електричног шока.
- Овај апарат није дизајниран за коришћење на отвореном.

- Редовно прегледајте кабл за напајање ради оштећења. Немојте користити апарат ако је кабл оштећен.
- Избегавајте руковање утикачем влажним рукама.
- Предузмите мере предострожности како бисте спречили случајно активирање апарата.

GÜVENLİK YÖNERGELERİ VE UYARILAR

-Cihazı çalıştırmadan önce bu talimatları iyice okuyun ve anlayın. Bunları daha sonra başvurmak üzere saklayın. Bu talimatlara uyulmaması kazalara neden olabilir.

-Kullanmadan önce, ürünün gıda ile temas edecek tüm kısımlarını, temizlik bölümünde verilen yönergeleri izleyerek temizleyin.

-Bu cihaz, gözetim altında olmaları veya güvenli kullanım konusunda talimat almaları ve içerdiği risklerin farkında olmaları koşuluyla, engelliler veya 8 yaş ve üzeri çocuklar da dahil olmak üzere, kullanımına aşına olmayan kişiler tarafından çalıştırılabilir.

-Çocuklar, 8 yaşından büyük ve yetişkin gözetiminde olmadıkça temizlik ve bakım işlerini yapmamalıdır.

-Hem cihazın hem de kablosunun sekiz yaşından küçük çocukların erişemeyeceği bir yerde saklandığından emin olun.

-Engelliler de dahil olmak üzere cihaza aşına olmayan kişiler, güvenli çalıştırma konusunda uygun gözetim veya talimat almaları ve ilgili riskleri anlamaları halinde cihazı kullanabilirler.

- Bu cihaz çocukların oynaması için tasarlanmamıştır. Cihazın çocuklar tarafından yanlış kullanımını önlemek için gözetim gereklidir.

- Gözetimsiz bırakılırsa, aksesuarları değiştirmeden veya hareketli parçalara yaklaşımadan önce ve montaj, demontaj veya temizlikten önce daima cihazın bağlantısını kesin ve fişini çekin.

- Bağlantının hasar görmesi durumunda yetkili bir onarım merkezinde değiştirilmelidir. Tehlikeye yol açabileceğinden kendi başınıza sökmeye veya onarmaya çalışmayın.
- Cihazın voltajının şebeke vol ile eşleştiğini, vol olduğunu doğrulayın.tage bağlamadan önce isim plakasında belirtilmiştir.
- Cihazı en az 10 amper işleyebilen topraklı bir prize takın.
- Fiş prize sağlam bir şekilde oturmalıdır. Fişi değiştirmeyin veya adaptör fişleri kullanmayın.
- Temiz ve iyi aydınlatılmış bir çalışma alanı sağlayın. Dağınıklık ve yetersiz aydınlatma tehlikelerdir.
- Cihazı düz, sabit bir yüzeye yerleştirin ve kullanın.
- Cihazı hasarlı bir kablo

veya fiş ile çalıştırmayın.

- Cihaz kasası kırılırsa, elektrik çarpmasını önlemek için hemen bağlantısını kesin.
- Cihazı düşürüldükten sonra, gözle görülür bir hasar veya sızıntı gösteriyorsa kullanmayın.
- Cihazı asla elektrik kablosundan tutarak taşımayın, kaldırmayın veya fişini çekmeyin.
- Kazaları önlemek için elektrik kablosunun takılmadığından veya dolaşmadığından emin olun.
- Elektrik kablosunda hasar olup olmadığını düzenli olarak kontrol edin. Hasarlı veya dolaşmış bir kablo elektrik çarpması riski oluşturur.
- Bu cihaz dış mekanda kullanım için tasarlanmamıştır.
- Güç kablosunda hasar olup olmadığını düzenli

TÜRK

olarak kontrol edin.
Kablosu hasarlıysa cihazı
kullanmayın.
-Fişi ıslak ellerle

tutmaktan kaçının.
-Cihazın yanlışlıkla
etkinleştirilmesini
önlemek için önlem alın.

ПРАВИЛА БЕЗОПАСНОСТИ И ПРЕДОСТЕРЕЖЕНИЯ

-Внимательно прочтите и усвойте эти инструкции перед включением прибора. Сохраните их для дальнейшего использования. Несоблюдение этих инструкций может привести к несчастным случаям.

-Перед использованием очистите все части продукта, которые будут контактировать с пищевыми продуктами, следуя рекомендациям, приведенным в разделе очистки.

-Этим прибором могут управлять лица, незнакомые с его использованием, включая инвалидов или детей в возрасте 8 лет и старше, при условии, что они находятся под присмотром или проинструктированы

по безопасному использованию и осведомлены о связанных с этим рисках.

-Дети не должны выполнять работы по уборке и техническому обслуживанию, если они не старше 8 лет и не находятся под присмотром взрослых.

-Следите за тем, чтобы прибор и шнур находились в недоступном для детей младше восьми лет месте.

-Люди, незнакомые с прибором, в том числе люди с ограниченными возможностями, могут использовать его, если они получают надлежащий надзор или инструктаж по безопасной эксплуатации и понимают связанные с этим риски.

- Этот прибор не

предназначен для игр детей. Наблюдение необходимо для предотвращения неправильного использования прибора детьми.

- Всегда отключайте прибор и отключайте его от сети, если он оставлен без присмотра, перед заменой принадлежностей или приближением к движущимся частям, а также перед сборкой, разборкой или очисткой.

- В случае повреждения соединения его необходимо заменить в авторизованном ремонтном центре. Не пытайтесь разобрать или отремонтировать его самостоятельно, так как это может привести к опасности.

-Перед подключением убедитесь, что напряжение прибора

соответствует напряжению сети, указанному на заводской табличке.

-Подключите прибор к заземленной розетке, способной выдержать не менее 10 ампер.

-Вилка должна надежно входить в розетку. Не модифицируйте вилку и не используйте переходные вилки.

-Поддерживайте чистоту и хорошее освещение рабочей зоны. Беспорядок и плохое освещение представляют опасность.

-Поместите и используйте прибор на ровной устойчивой поверхности.

-Не включайте прибор с поврежденным кабелем или вилкой.

-Если корпус прибора сломается, немедленно отключите его, чтобы

избежать поражения электрическим током.

-Не используйте прибор после того, как его уронили, если на нем есть видимые повреждения или утечки.

-Никогда не переносите, не поднимайте и не отключайте прибор от сети за электрический шнур.

-Убедитесь, что электрический шнур не зацепился и не запутался, чтобы избежать несчастных случаев.

-Регулярно проверяйте электрический шнур на наличие повреждений.

Поврежденный или запутанный шнур может быть поражен электрическим током.

-Этот прибор не предназначен для использования на открытом воздухе.

-Регулярно проверяйте шнур питания на наличие повреждений. Не используйте прибор, если шнур поврежден.

-Избегайте прикосновения к вилке мокрыми руками.

-Примите меры предосторожности, чтобы предотвратить случайное включение прибора.

aiwa[®]

AJC-4000 | AJC-5000 | AJC-6000

www.aiwa-industries.com

AIWA CO., LTD. TOKYO, JAPAN

All Pictures shown are for illustration purpose only.

All Rights Reserved. All other trademarks are property of their respective owners.

All specifications are subject to change without prior notice.

Aiwa Europe S.L., Av. Siglo XXI, 34, ES-08840.

REV. 02/02/2024 V1